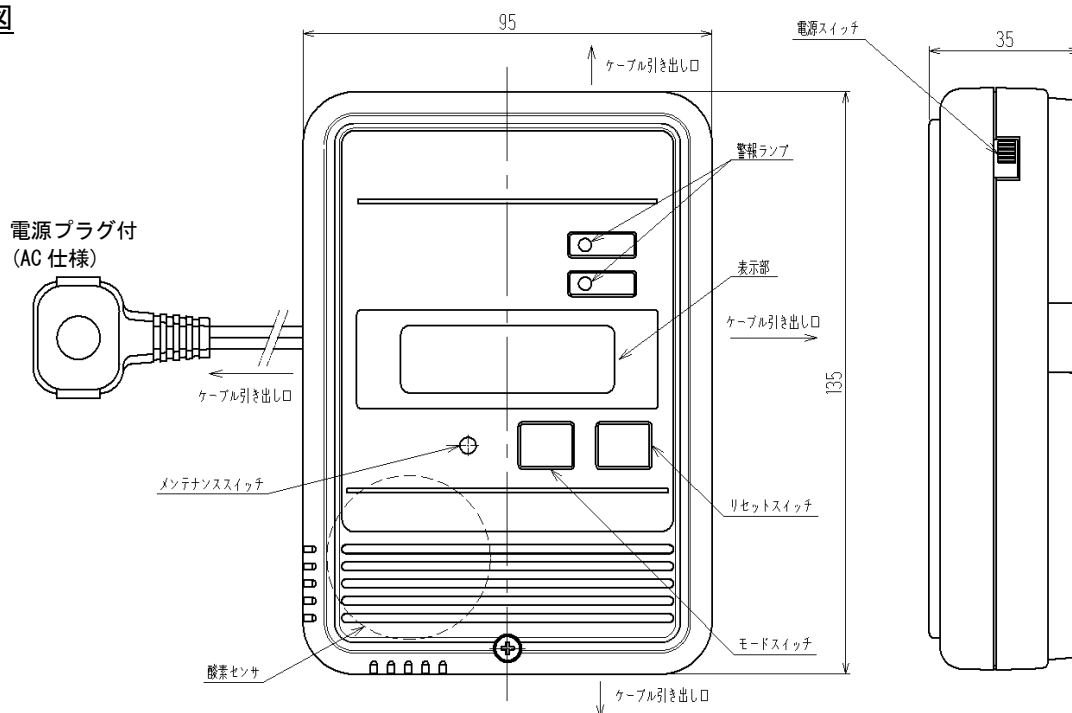
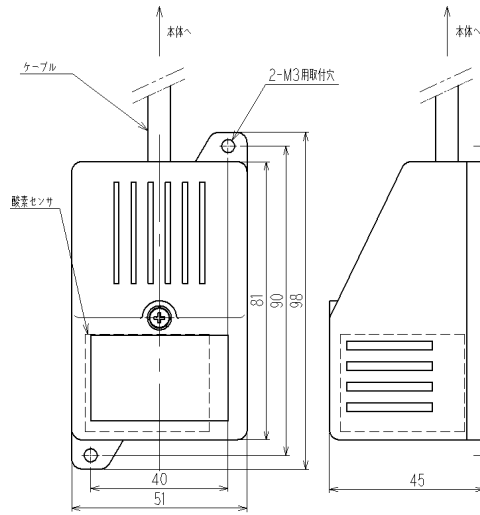


## 酸素モニター OX-500仕様書

検知原理	隔膜ガルバニ電池式
検知対象ガス	酸素
濃度表示	LED デジタル表示(4桁・7セグメント/緑・橙・赤3色)
検知範囲	0~25vol%
表示分解能	0.1vol%
検知方式	拡散式又はリモート検知方式
警報設定値	19vol%(1st)/18vol%(2nd)【標準設定値】
指示精度(同一条件下)	±0.7vol%以内
応答時間(同一条件下)	90%応答 30秒以内
警報精度(同一条件下)	警報設定値に対して±1vol%以内
警報遅れ時間(同一条件下)	酸欠警報(18vol%L警報)において10~11vol%のガスを検知させて5秒以内
ガス警報タイプ	2段警報(L-LL)
ガス警報表示	1st: 濃度表示点滅又は点灯(橙)・1stランプ点滅又は点灯(橙)・ブザー 2nd: 濃度表示点滅又は点灯(赤)・2ndランプ点滅又は点灯(赤)・ブザー
ガス警報動作	自己保持又は自動復帰
ガス警報接点	無電圧接点各1a・常時非励磁(警報時励磁)
故障警報・自己診断	システム異常/センサ接続異常
故障警報表示	ブザー/内容表示(赤色点滅表示)
故障警報動作	自動復帰
接点容量	AC125V・1A(抵抗負荷)
伝送仕様	DC4~20mA(非絶縁・負荷抵抗300Ω以下)
検知部間ケーブル	リモート専用ケーブル(3m又は5m, 10m, 20m)
電源	AC100V±10%・50/60Hz又はDC24V±10%
消費電力	AC仕様: 最大3.5VA/DC仕様: 最大2W
イニシャルクリア	約25秒
使用温度範囲	0~40℃(急変なきこと)
使用湿度範囲	90%RH以下(結露なきこと)
構造	壁掛型・センサー一体型又はリモート型
外形寸法	本体: 約95(W)×135(H)×35(D)mm リモートセンサ: 約51(W)×81(H)×45(D)mm(突起部は除く)
質量	AC仕様: 約0.42kg/DC仕様: 約0.22kg/リモートセンサ: 約0.015kg

### 外観図

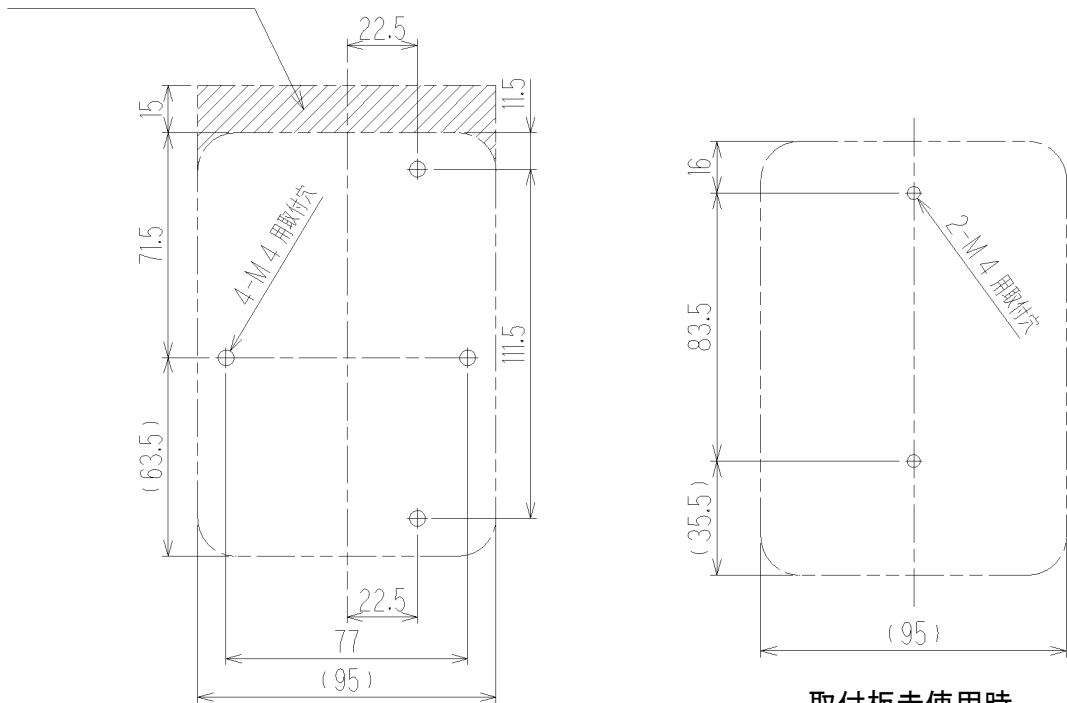




リモートセンサ

**取付寸法図**

取付スペースとして  
確保すること



取付板使用時

取付板未使用時  
JIS 1 個用スイッチボックスに適合

**端子台図**

