



ポケットブルー酸化炭素ガスモニタ

CO-01

取扱説明書

(PTO-046)

お客様へのお願い

- ・ご使用になる前に、必ずこの取扱説明書をお読み下さい。
- ・ご使用は、取扱説明書の記載通りに行ってください。
- ・保証期間の内外を問わず本製品をご使用することによって生じたいかなる事故及び損害の補償はいたしません。保証書に記載される保証規定を必ずご確認ください。
- ・保安計器につき必ず日常点検、6ヶ月定期点検を実施して下さい。
- ・機器の異常が発見された場合は遅滞なく最寄りの営業所に連絡下さい。
(最寄りの営業所につきましては、弊社ホームページよりご確認ください。)

理研計器株式会社

〒174-8744 東京都板橋区小豆沢 2-7-6

ホームページ <http://www.rikenkeiki.co.jp/>

はじめに

この度は、ポケットブルー酸化炭素モニタ CO-01 をご採用下さいまして、誠にありがとうございます。

本器は、大気中の一酸化炭素濃度を測定する1成分ガスモニタです。

この取扱説明書は、ポケットブルー酸化炭素モニタ CO-01 をご使用頂くためのガイドブックです。初めてご使用頂く方はもちろんのこと、既にご使用経験のある方もお読み頂き、内容を理解した上で実際にご使用下さいますよう、お願い致します。

本取扱説明書では安全かつ効果的な作業が行えるように、次の見出しを使用しています。

危険

この表示は取扱いを誤った場合、「人命、人体又は物に重大な被害を及ぼすことが想定される」ということを意味します。

警告

この表示は取扱いを誤った場合、「身体又は物に重大な被害を及ぼすことが想定される」ということを意味します。

注意

この表示は取扱いを誤った場合、「身体又は物に軽微な被害を及ぼすことが想定される」ということを意味します。

* 注記

この表示は取り扱い上のアドバイスを意味します。

使用上の注意事項

警告

- ・ 指定以外の電池を使用しないで下さい。
- ・ 長時間使用しなかった場合、電池が放電している可能性があります。

注意

- ・ センサ及びブザーの開口部を先の尖ったもので突かないで下さい。故障や破損の原因となり、正しい測定ができなくなる可能性があります。
 - ・ 機器を水の中に入れてしないで下さい。故障の原因となります。
 - ・ 本器は精密機器ですので、強い衝撃や振動を与えないで下さい。
 - ・ 高温・高湿、高圧下、降雨中でのご使用、保管は避けて下さい。
 - ・ 強い電磁波の影響を受けますので、電磁波の発生する物品の近くでは使用しないで下さい。
 - ・ 取扱説明書で規定された以外のご使用や分解・改造は行わないで下さい。
 - ・ ご使用前に電池容量を充分確認して下さい。
- その他、不明の点は販売店、又は最寄りの弊社営業所へお問合せ下さい。

防爆上の注意事項

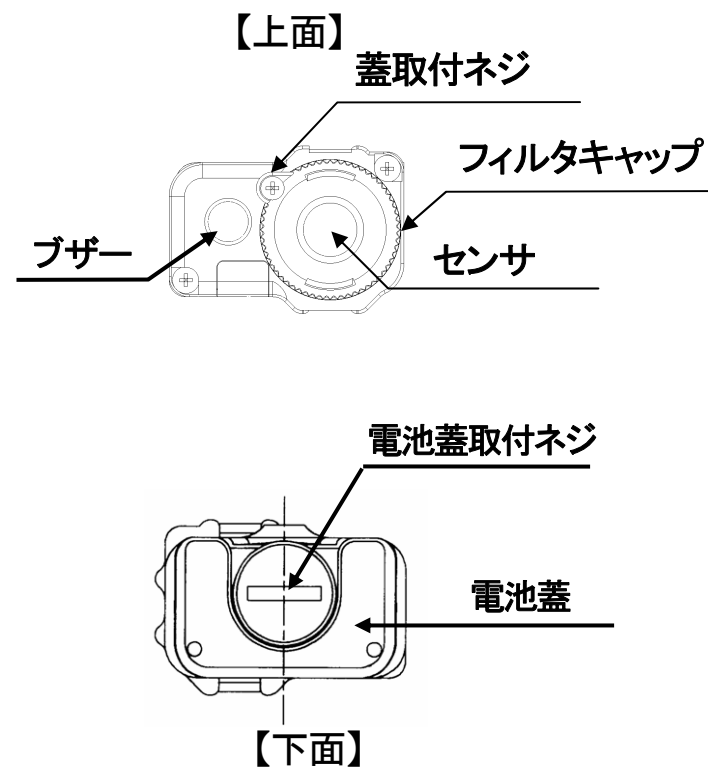
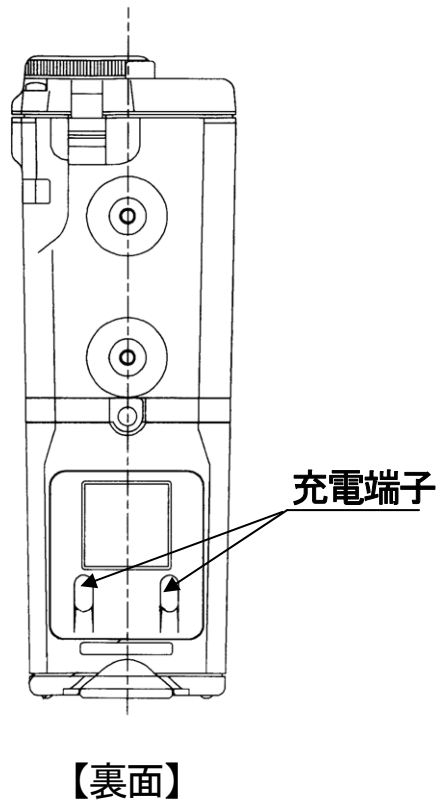
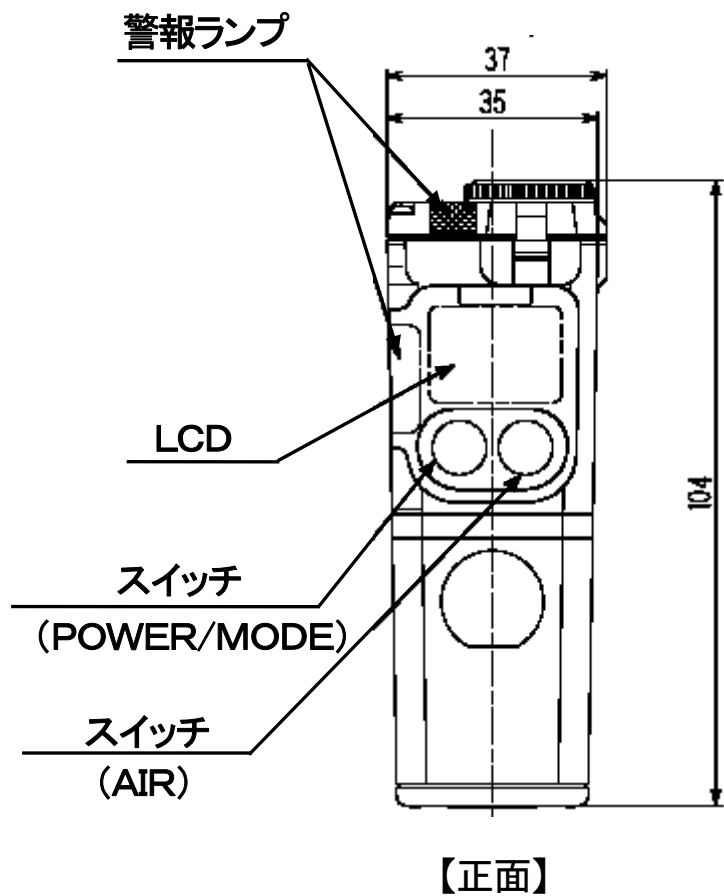
警告

- ・回路・構造等の改造又は変更は、行わないで下さい。
- ・電池を交換する場合は、非危険場所にて行って下さい。
- ・Ni-Cd 電池パックを充電する場合は非危険場所にて、専用の充電器を使用して下さい。
- ・本器を携帯して危険場所で使用する場合は、静電気の帯電による危険防止総合対策として、使用する衣服は帯電防止作業服、履き物は導電性履物（帯電防止作業靴）を使用し、また屋内に於いては導電性作業床（電気抵抗値 1 0MΩ以下）での使用を推奨します。

目次

1. 各部の名称	5	4. 警報について	
2. 使用前の準備		4-1 ガス警報	19
2-1 電池の装着	6	4-2 その他の警報	20
2-1-1 単4形アルカリ乾電池の装着	7	5. 保守・点検について	
2-1-2 専用Ni-Cd電池パックの装着	8	5-1 日常点検	23
2-2 充電方法		5-2 フレッシュエア校正	23
2-2-1 BC-01による充電方法	9	5-3 充電及び電池交換	23
2-2-2 専用Ni-Cd電池パック単体での 充電方法	10	5-4 フィルタ交換	24
2-2-3 充電時の注意事項	11	5-5 消耗部品リスト	24
2-3 電源の入れ方と切り方	13	6. 仕様	25
3. 使用方法			
3-1 測定モード	14		
3-2 フレッシュエア校正	15		
3-3 測定モードでの表示の切り替え	17		

1.各部の名称



2.使用前の準備

2-1 電池の装着

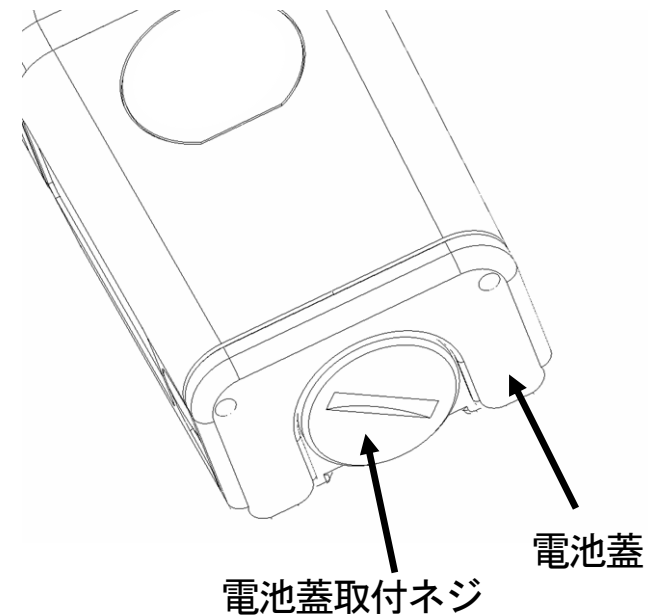
本体下部の電池蓋を外し、単4形アルカリ乾電池又は専用Ni-Cd電池パックを入れます。

* 注記

電池蓋取付ネジを緩めた際に、電池蓋が飛ぶ恐れがあります。
電池蓋を押さえながら、取付ネジを緩めて下さい。

* 注記

アルカリ乾電池の他にも専用Ni-Cd電池パックを使用出来ます。
専用Ni-Cd電池パックの装着法は2-1-2をご参照下さい。



2-1-1 単4形アルカリ乾電池の装着

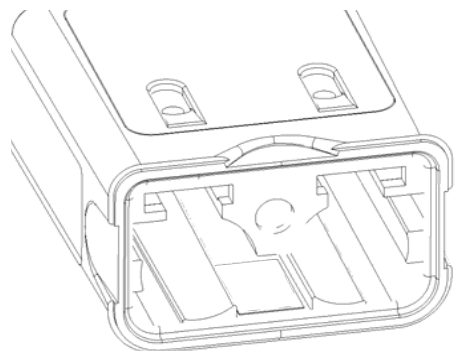
- ① 電池蓋取付ネジをコイン等で緩め、電池蓋を外します。

* 注記

電池蓋取付ネジを緩めた際に、電池蓋が飛ぶ恐れがあります。

電池蓋を押さえながら、取付ネジを緩めて下さい。

- ② 新品の単4形アルカリ乾電池を2本入れます。



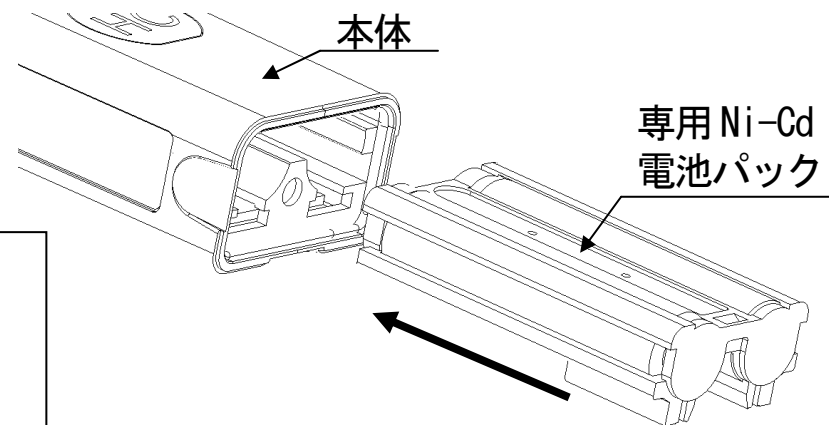
⚠ 注意

電池は2本とも新品を使用して下さい。また、+、-の向きを間違わないようにして下さい。

- ③ 電池蓋を本体にはめ込み、取付ネジで固定します。この際、必ずコインなどで確実に締め付けて下さい。

2-1-2 専用Ni-Cd電池パックの装着

- ① 電池蓋取付ネジをコイン等で回し緩め、電池蓋を外します。
- ② 右記の方向に専用Ni-Cd電池パックを挿入します。
- ③ 電池蓋を本体にはめ込み、取付ネジで締め付けます。
この際、必ずコインなどで確実に締め付けて下さい。



* 注記

電池蓋取付ネジを緩めた際に、電池蓋が飛ぶおそれがあります。
電池蓋を押さえながら、取付ネジを緩めて下さい。

▲ 注意

専用 Ni-Cd 電池パックには方向性があります。専用 Ni-Cd 電池パックに挿入方向が記載されているので、確認して装着して下さい。無理に押し込むと故障の原因となります。

2-2 充電方法

2-2-1 BC-01による充電方法

- ① 充電器（BC-01）の電源プラグをコンセントに差し込みます。
- ② 本体（CO-01）の電源を切り、専用Ni-Cd電池パックが本体に入っていることを確認し、充電器に置きます。

注意

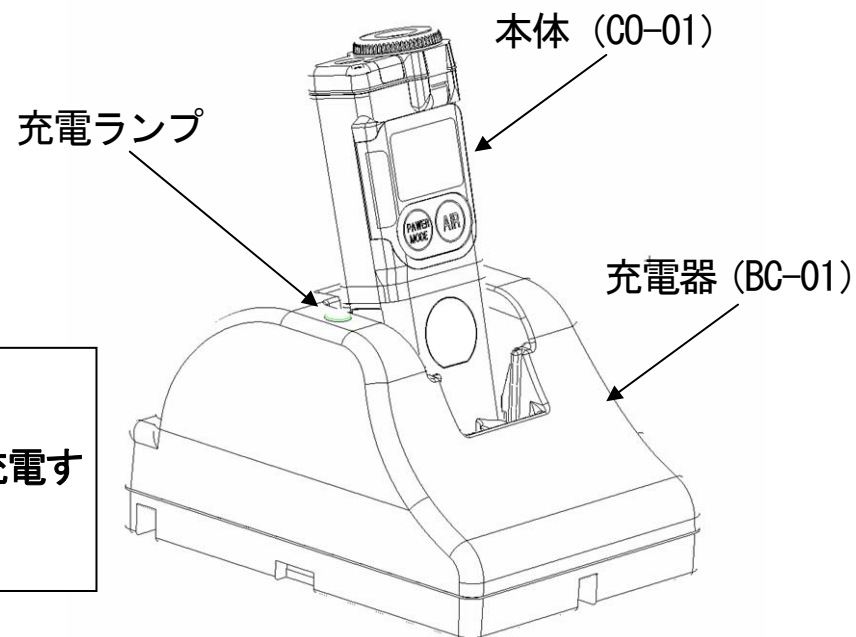
充電をする際は必ず本体の電源を切ってください。電源を入れたまま充電すると、正しく充電されず、故障の原因となります。

- ③ 充電中は充電ランプが赤く光ります。

* 注記

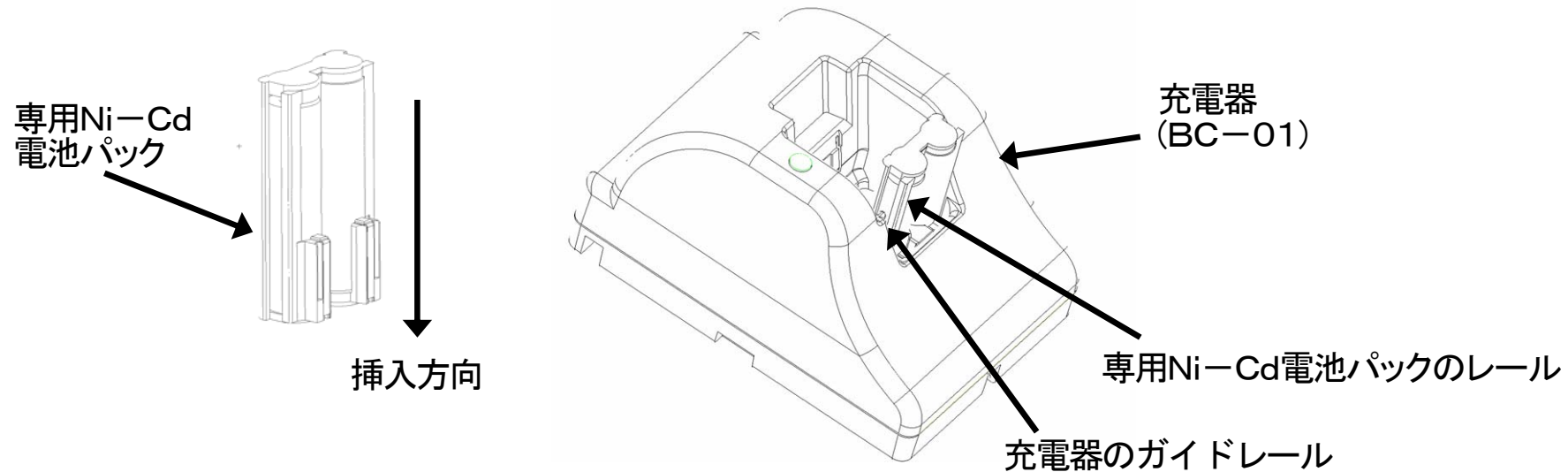
本体にアルカリ乾電池が入っている場合は、充電はされず、充電ランプは光りません。

- ④ 充電時間は、フル充電まで通常約50分かかります。（最長 約90分）
- ⑤ 充電が終了すると充電ランプが消えます。



2-2-2 専用Ni-Cd電池パック単体での充電方法

充電器のガイドレールに専用Ni-Cd電池パックのレールを合せて奥まで挿入します。



▲ 注意

- ・専用Ni-Cd電池パックの寿命の目安は以下の通りです。
 - ①充電回数で約500回
 - ②フル充電を行っても通常の60%程度しか使用できない
- ・Ni-Cd電池のメモリ効果で、警報器本体の使用時間が極端に短くなる事があります。予防として、月に一回程度、本体の電源を入れたままにして専用Ni-Cd電池パックを完全放電させ、電源が切れた後に充電を行って下さい。
- ・使用条件により寿命が異なる場合があります。

2-2-3 充電時の注意事項

警告

- ・専用 Ni-Cd 電池パックの使用、充電中、保管時に異臭、発熱、変色、変形など今までと異なるときは、本体や充電器から取り外し、使用しないで下さい。専用 Ni-Cd 電池パックを漏液、発熱、破裂、発火させる原因となります。
- ・専用 Ni-Cd 電池パック内部の液が皮膚や衣服に付着した場合は、皮膚に傷害をおこす恐れがありますので、直ちにきれいな水で洗い流して下さい。
- ・漏液したり、異臭がするときは、直ちに火気より遠ざけて下さい。溶解液に引火し、発火、破裂の原因となります。
- ・所定の充電時間を超えても充電が終了しない場合は、充電をやめて下さい。専用 Ni-Cd 電池パックを発火、発熱、破裂させる原因となります。

危険

- ・専用 Ni-Cd 電池パックを火の中に投下しないで下さい。
- ・専用 Ni-Cd 電池パックを金属の上に置かないで下さい。切片がショートし専用 Ni-Cd 電池パックを発火、破裂させる原因となります。
- ・専用 Ni-Cd 電池パックを充電器や本体に入れるときにうまく挿入できない場合は無理に挿入しないで下さい。専用 Ni-Cd 電池パックを漏液、発熱、破裂、発火させる原因となります。


危険

- ・専用Ni-Cd電池パックの端子をショートさせないで下さい。端子を針金などの金属類で接続しないで下さい。また、金属製ネックレスなどと一緒に持ち運んだり、保管しないで下さい。専用Ni-Cd電池パックを漏液、発熱、破裂、発火させる原因となります。保管・携帯する場合は必ず添付の専用ソフトケースに入れて下さい。
- ・専用Ni-Cd電池パックの端子を直接ハンダ付けしないで下さい。専用Ni-Cd電池パックを漏液、発熱、破裂、発火させる原因となります。
- ・専用Ni-Cd電池パック内部の液が目に入ったときは、失明の恐れがありますので、こすらずにきれいな水で洗った後、直ちに医師の診療を受けて下さい。失明などの原因となります。
- ・分解、改造をしないで下さい。専用Ni-Cd電池パックを漏液、発熱、発火、破裂させる原因となります。
- ・火のそば、ストーブのそばなどの高温の場所で使用、放置しないで下さい。専用Ni-Cd電池パックを漏液、発熱、発火させる原因となります。

注意

- ・専用Ni-Cd電池パックを濡らさないで下さい。専用Ni-Cd電池パックが発熱・発煙したり、サビの原因となります。
- ・専用Ni-Cd電池パックを直射日光の強い所や炎天下の車などの高温の場所で使用、放置しないで下さい。専用Ni-Cd電池パックの漏液、発熱や性能、寿命を低下させる原因となります。

2-3 電源の入れ方と切り方

 を約 1 秒押すと電源が入ります。

* 注記


電源を入れるときは“ピッ” “ブルッ” とブザーが鳴り、振動するまでスイッチを押し続けて下さい。

▲ 注意

使用環境の温度が 15°C以上急変した場合、正しく指示しないことがあります。使用環境下において 10 分程度馴染ませ、フレッシュエア校正を実施して下さい。

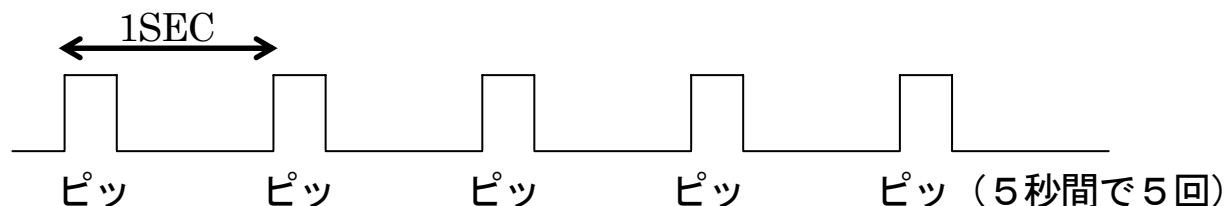
▲ 危険

電源を入れた後には、必ずフレッシュエア校正を行って下さい。

どのモードになっていても、 を 5 秒以上押し続けると電源を切ることが出来ます。

* 注記

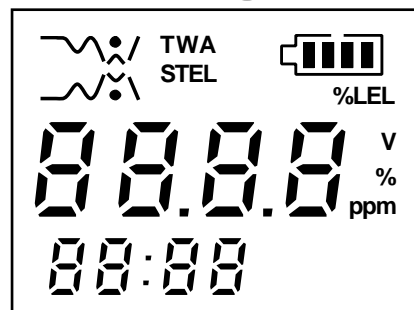
表示が消えるまで押し続けて下さい。



3. 使用方法

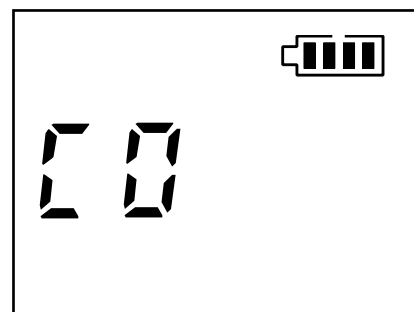
3-1 測定モード

電源ON  を1秒押す



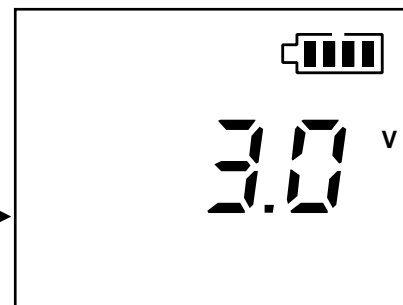
ピッ
LCD全点灯
警報ランプを点灯 (約4秒間)
バックライト点灯

ガス名表示



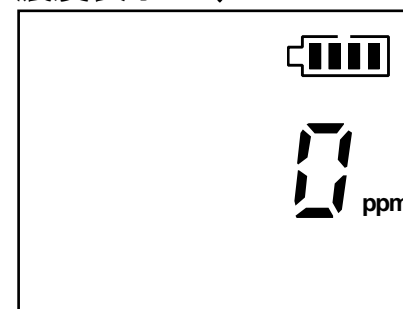
警報ランプを消灯
測定ガス名(CO)を
表示 (約4秒間)

電池電圧表示



電池電圧値を表示 (約4秒間)

濃度表示



ピッ
濃度を表示し、測定スタート
約20秒後バックライト消灯
(測定モード)

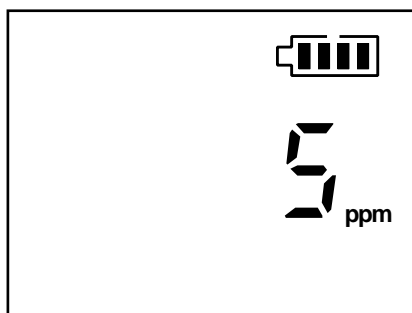
測定スタート

 危険

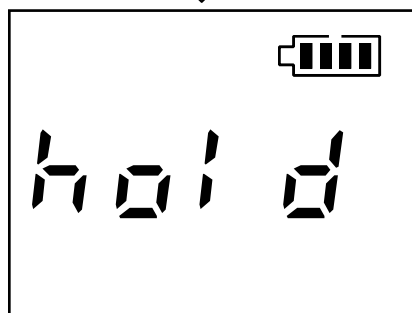
測定前に必ずフレッシュエア校正を行って下さい。

3-2 フレッシュエア校正

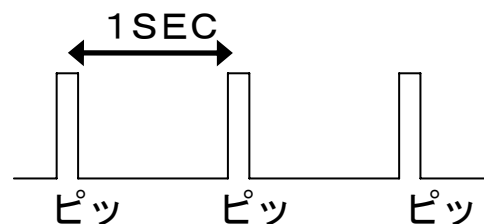
電源を入れると自動的に測定モードに入り、LCDには現在の一酸化炭素濃度が表示されます。電源を入れたら必ずフレッシュエア校正を行って下さい。また通常、大気中の一酸化炭素濃度は0 ppmです。測定中、周囲に明らかに一酸化炭素がないにも関わらず、指示が0 ppmからずれている場合にも、フレッシュエア校正を行って下さい。

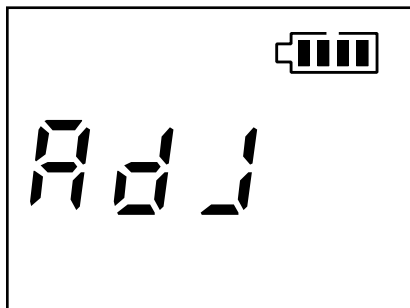


表示を濃度表示に切り替えて下さい。

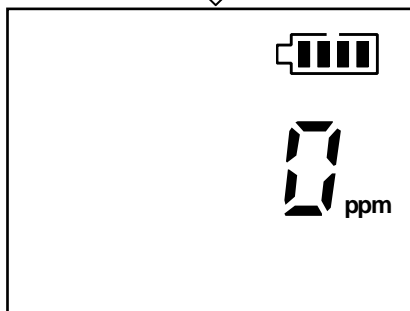
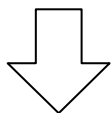


AIR を約3秒間押して下さい。
ピッ ピッ ピッとアラームが
3回鳴ります。





表示が『A d j』になったのを
確認して、スイッチを離します。
約3秒後に自動的に校正されます。



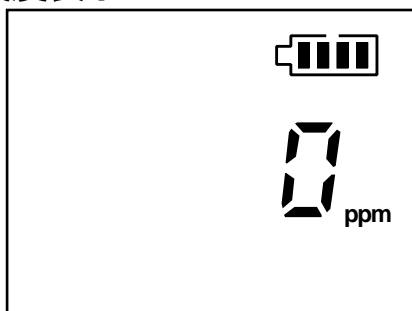
ピッとアラームが1回鳴り、
フレッシュエア校正が終了します。

注意

- ・通常の濃度表示のときのみ、フレッシュエア校正が可能です。
また、AIRキー操作後又はフレッシュエア校正後バックライトが点灯します。(約20秒間)。
- ・ガス警報中でもフレッシュエア校正が可能です。
- ・フレッシュエア校正エラーが生じたときはセンサエラーを表示します。
その状態でMODEキーを1回押すと、濃度表示に戻ります。

3-3 測定モードでの表示の切り替え

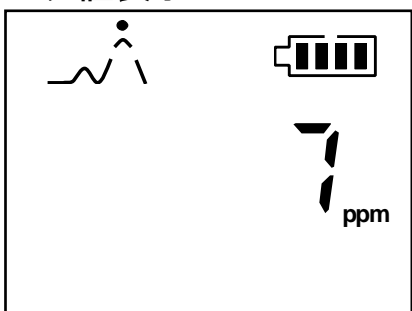
濃度表示



現在の濃度値を表示



ピーク値表示

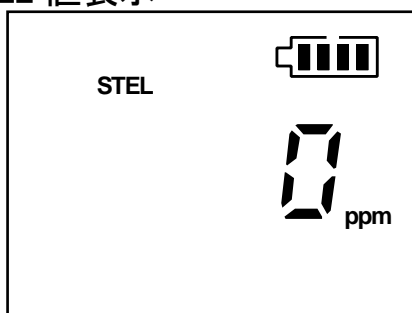


ピッ

電源ON時からのピーク値を表示
ピークマークを表示
20秒後、濃度値表示へ



STEL 値表示

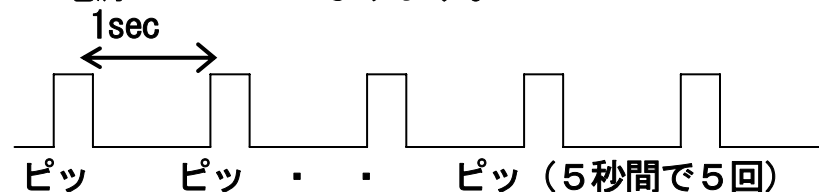


ピッ

STEL 値を表示
STEL マークを表示

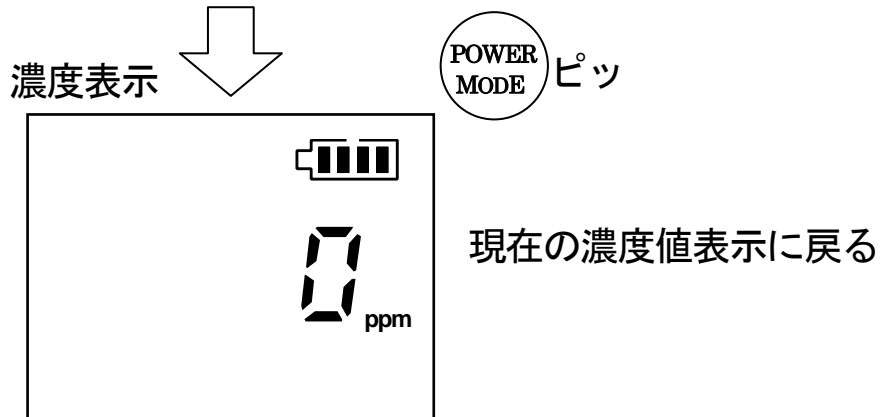
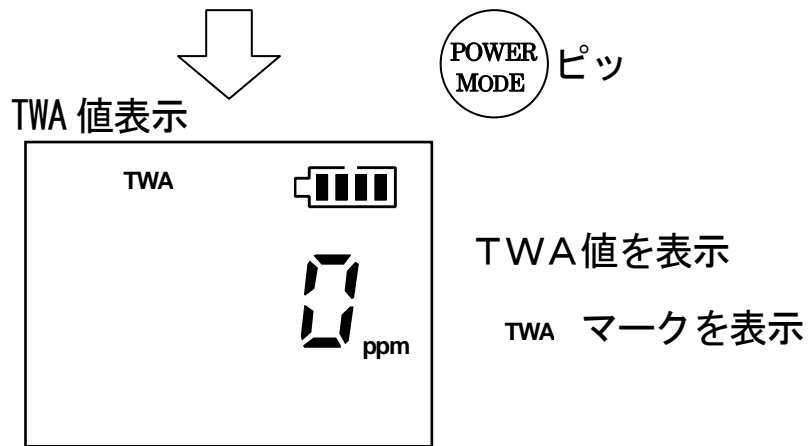
* 注記

- ・左記のどの状態でもPOWERキーを約5秒間押し続けると電源がOFFになります。



* 注記

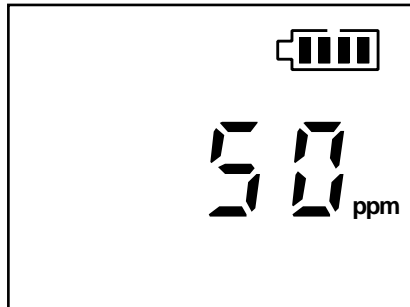
- ・バックライト点灯後、約20秒で自動的にバックライト消灯になります（警報時除く）。バックライト消灯後は、どの表示状態でもキーを1回押すとバックライト点灯になり、表示も切り替わります。
- ・スイッチ操作が何も無い場合、約20秒後に自動的に濃度表示に切り替わります。



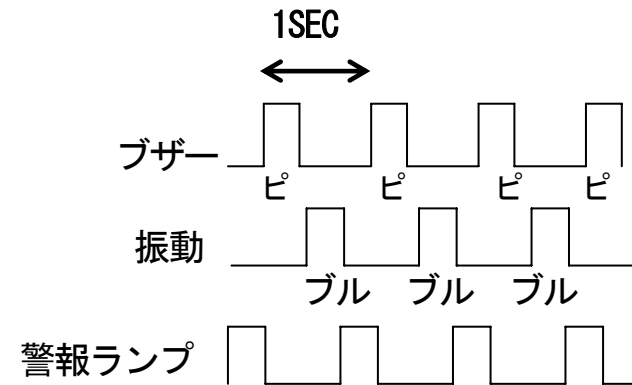
4.警報について

4-1 ガス警報

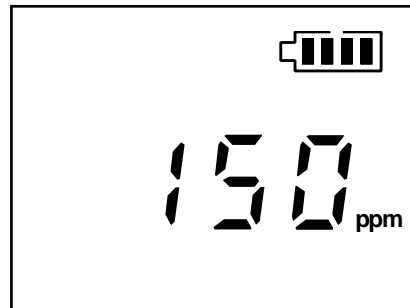
1st 警報



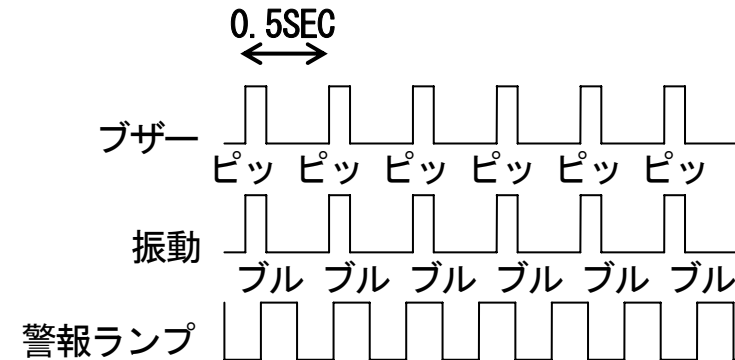
ブザー断続・振動
(ピ ブル ピ ブル ピ ブル...)
警報ランプ点滅
濃度表示点滅
バックライト点灯




2nd 警報



ブザー断続・振動
(ピッ ブル ピッ ブル ピッ...)
警報ランプ点滅
濃度表示点滅
バックライト点灯

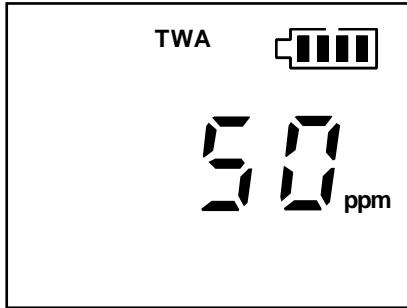


▲ 注意

警報後、濃度が警報設定値未満に回復しても(ピークホールドはしません)。  を1回押す(解除する)まではブザーや警報ランプ、濃度表示などは点滅したままとなります(自己保持)。

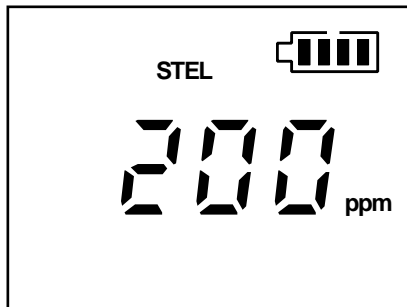
4-2 その他の警報

TWA 警報



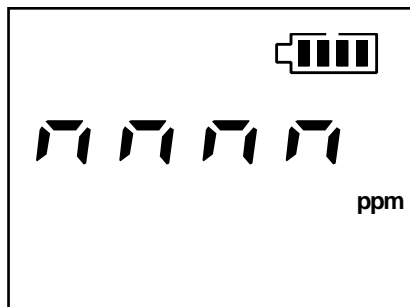
ブザー断続・振動
(ピ ブル ピ ブル ピ ブル…)
警報ランプ点滅
TWA マーク点滅
バックライト点灯

STEL 警報



ブザー断続・振動
(ピ ブル ピ ブル ピ ブル…)
警報ランプ点滅
STEL マーク点滅
バックライト点灯

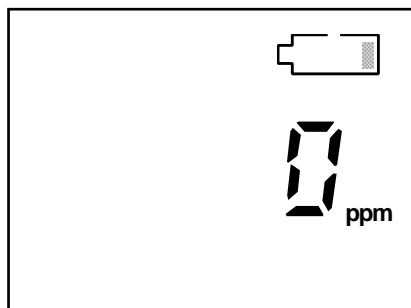
オーバーレンジ



ブザー断続・振動
(ピッ ブル ピッ ブル ピッ ブル…)

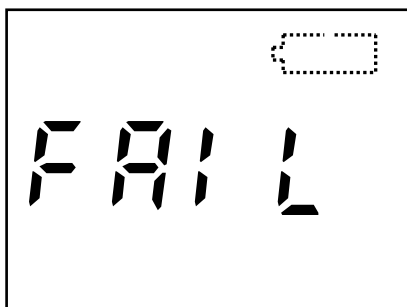
警報ランプ点滅
□□□□ 表示点滅
バックライト点灯

電池電圧低下予告



□ 内表示点滅

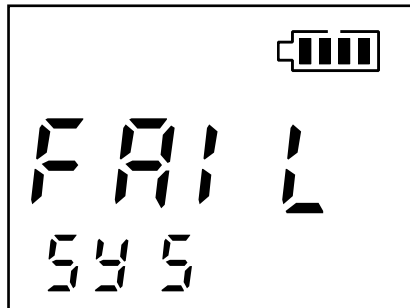
電池電圧低下警報



ブザー断続
(ピピィ ピピィ ピピィ…)

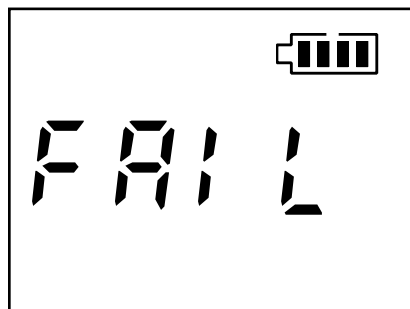
内容表示
警報ランプ点滅
□ 表示点滅
バックライト点灯

システム異常

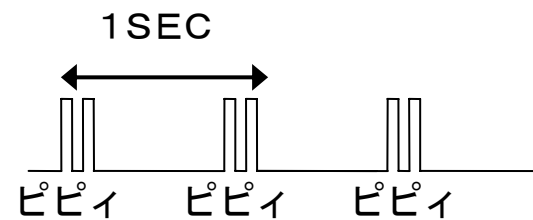


ブザー断続
(ピピィ ピピィ ピピィ…)
警報ランプ点滅
内容表示
バックライト点灯

センサ接続異常



ブザー断続
(ピピィ ピピィ ピピィ…)
警報ランプ点滅
内容表示
バックライト点灯



5.保守・点検について

本器を正常にご使用いただくために、次の項目を定期的に点検して下さい。

5-1 日常点検

本体ボディ、LCD、スイッチ類、フィルタ、ランプに汚れや破損が無いか、チェックして下さい。

また、電池残量もチェックして下さい。

5-2 フレッシュエア校正

電源ON時に、フレッシュエア校正を行って下さい。また、新鮮な空気中で表示が0 ppmを外れている時も、フレッシュエア校正を行って下さい。フレッシュエア校正方法は3-2項をご参考下さい。

注意

使用環境の温度が15°C以上急変した場合、正しく指示しないことがあります。使用環境下において10分程度馴染ませ、フレッシュエア校正を実施して下さい。

5-3 充電及び電池交換

使用中に電池電圧が低下した時は新品のアルカリ乾電池と交換して下さい。また、特別付属品の専用Ni-Cd電池パックは充電して下さい。専用Ni-Cd電池パック使用時で充電を行える環境にない場合は、アルカリ乾電池と交換して下さい。

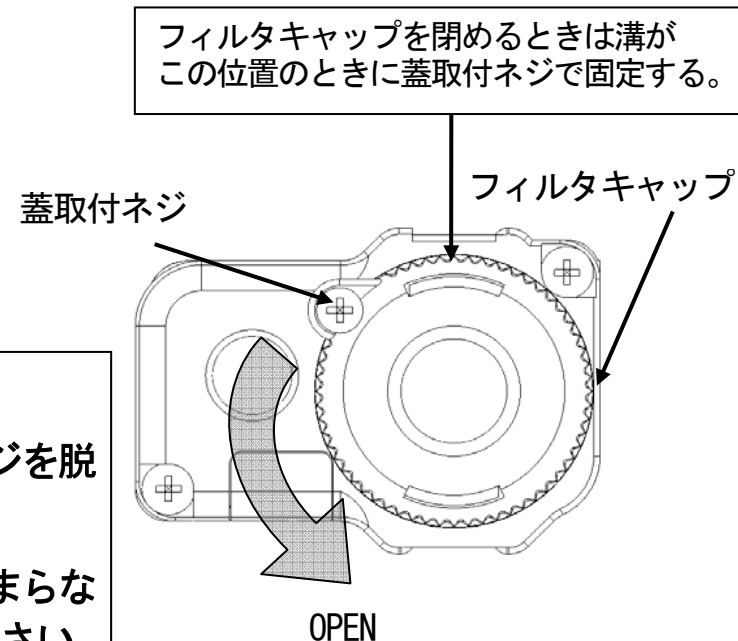
5-4 フィルタ交換

フィルタは、汚れの具合を見て定期的に交換して下さい。正しい測定が出来なくなります。

- ① 蓋取付ネジを緩めます。
- ② フィルタキャップを反時計回しにまわし、取り外します。
- ③ 防水フィルタを交換します。
- ④ フィルタキャップを時計回しにまわし、蓋取付ネジを締めて下さい。

*注記

- ・フィルタキャップを外す際、目安として7回転(約3mm)緩めると、蓋取付ネジを脱落せずにフィルタキャップを開ける事ができます。
- ・フィルタキャップを閉める際、完全に固定されていないと、蓋取付ネジが締まらない可能性があります。フィルタキャップが上記の位置になるよう確認して下さい。



5-5 消耗部品リスト

No.	名称	点検周期	交換周期	数量
1	フィルタ	使用前・使用后	6ヶ月	1
2	防水フィルタ	使用前・使用后	6ヶ月	1

※1 点検時に必要に応じて行って下さい。

※2 上記の交換周期は目安であり、使用頻度によって異なる場合があります。また、保証期間を表すものではありません。

※3 ご使用頻度が高い場合は、上記推奨交換期間よりも短くなります。

6.仕様

測定ガス	一酸化炭素
検知範囲 (1 デジット)	0-150ppm (1ppm)
サービスレンジ	151-500ppm
検知原理	定電位電解式
濃度表示	LCD デジタル表示 (7 セグメント+記号)
検知方式	拡散式
警報設定値	1st 警報 50ppm 2nd 警報 150ppm TWA 50ppm STEL 200ppm OVER 500ppm
警報の種類	ガス警報 2 段警報 STEL TWA OVER 故障警報 システム異常 センサ接続異常 電池電圧低下 校正不良
警報の表示	ガス警報 ランプ点滅 ブザー断続 ガス濃度表示点滅 振動 故障警報 ランプ点滅 ブザー断続 内容表示
警報の動作	ガス警報 自己保持(正常復帰後リセットにて解除) 故障警報 自己保持
使用温湿度範囲	-10~40℃ 85%RH 以下 (結露無きこと)
電源	単 4 形アルカリ乾電池×2 本 (専用 Ni-Cd 電池パック<直接充電可>でも使用可能)
連続使用時間	アルカリ乾電池 : 約 3000 時間(25℃・無警報・無照明時) 専用 Ni-Cd 電池パック : 約 700 時間(25℃・満充電・無警報・無照明時)
構造	本質安全防爆構造 Exia II BT3
機能	LCD バックライト ピーク表示
外形寸法・質量	約 35 (W) × 104 (H) × 20 (D) mm (突起部は除く) ・ 約 80g (クリップを除く)
標準付属品	ストラップ、クリップ、保護カバー、単 4 形アルカリ乾電池
特別付属品	BC-01 (専用充電器)、専用 Ni-Cd 電池パック、フィルタ