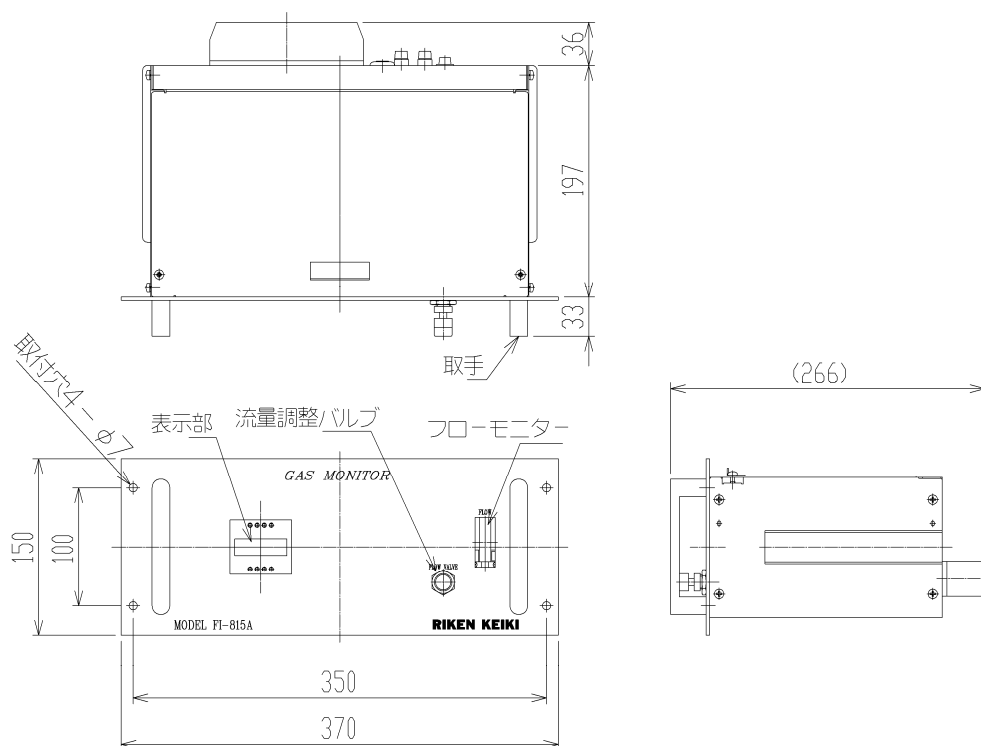


## ガスモニター FI-815A仕様書

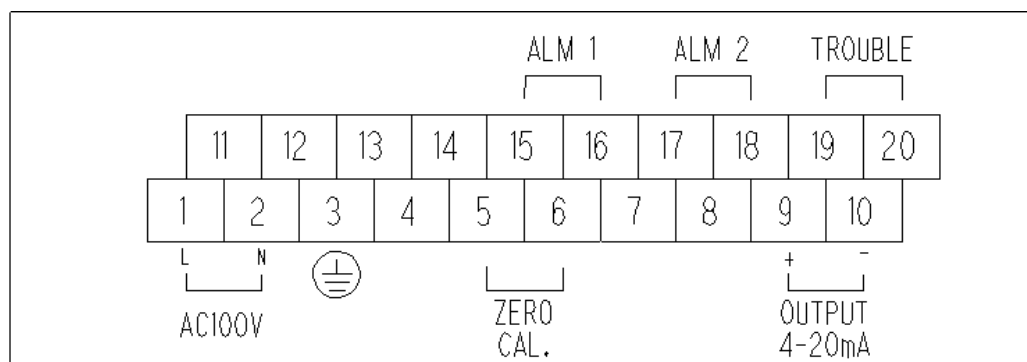
型式	FI-815A
測定原理	光干渉式
測定対象ガス※	大気中の溶剤ベーパー
濃度表示	LCD デジタル表示
測定範囲	0~100%LEL
表示分解能	1%LEL
測定方式	ポンプ吸引式
吸引流量	1L/min 以上(オープン流量)
測定ガス設定流量	300±25mL/min
指示精度(同一条件下)	±3%LEL
応答時間(同一条件下)	90%応答 15 秒以内(配管遅れ時間は含まず)
ガス警報タイプ	2 段警報(H-HH)
ガス警報表示	1st : AL1 ランプ点灯 2nd : AL2 ランプ点灯
ガス警報動作	自動復帰
ガス警報接点	無電圧接点各 1a または 1b 常時非励磁(警報時励磁) または 常時例示(警報時非励磁)
故障警報・自己診断	流量低下/光量低下/コントラスト低下
接点容量	AC125V・1A DC30V・1A(抵抗負荷)
接点ケーブル	CVV1.25mm <sup>2</sup> 相当
伝送方式	アナログ伝送方式
伝送仕様	DC4~20mA(電流吐出し型・負荷抵抗 300Ω 以下・最小分解能 0.01mA 以下)
伝送ケーブル	CVVS1.25mm <sup>2</sup> 相当
電源ケーブル	CVV1.25mm <sup>2</sup> 相当
電源	AC100V±10%・50/60Hz
消費電力	最大 17VA
配管接続口	Rc1/8
使用温度範囲	-10~50°C(急変なきこと)
使用湿度範囲	95%RH 以下(結露なきこと)
構造	ラック埋込型(多段取付可能)
外形寸法	約 370(W) × 150(H) × 266(D)mm
質量	約 6kg

※ 機器内部で結露/凝縮するガスは不可

## 外観図



## 端子台図



1	AC IN 100V	11	(未使用)
2	50/60Hz	12	
3	接地 D種接地	13	
4	(未使用)	14	
5	遠隔操作用 ゼロ点校正スイッチ	15	第1 警報接点 (無電圧接点)
6	(短絡するとゼロ点校正機能作動)	16	接点容量: AC125V, 1A/DC30V, 1A (抵抗負荷)
7	(未使用)	17	第2 警報接点 (無電圧接点)
8		18	接点容量: AC125V, 1A/DC30V, 1A (抵抗負荷)
9	濃度出力 4-20mA	19	故障警報接点 (無電圧接点)
10		20	接点容量: AC125V, 1A/DC30V, 1A (抵抗負荷)