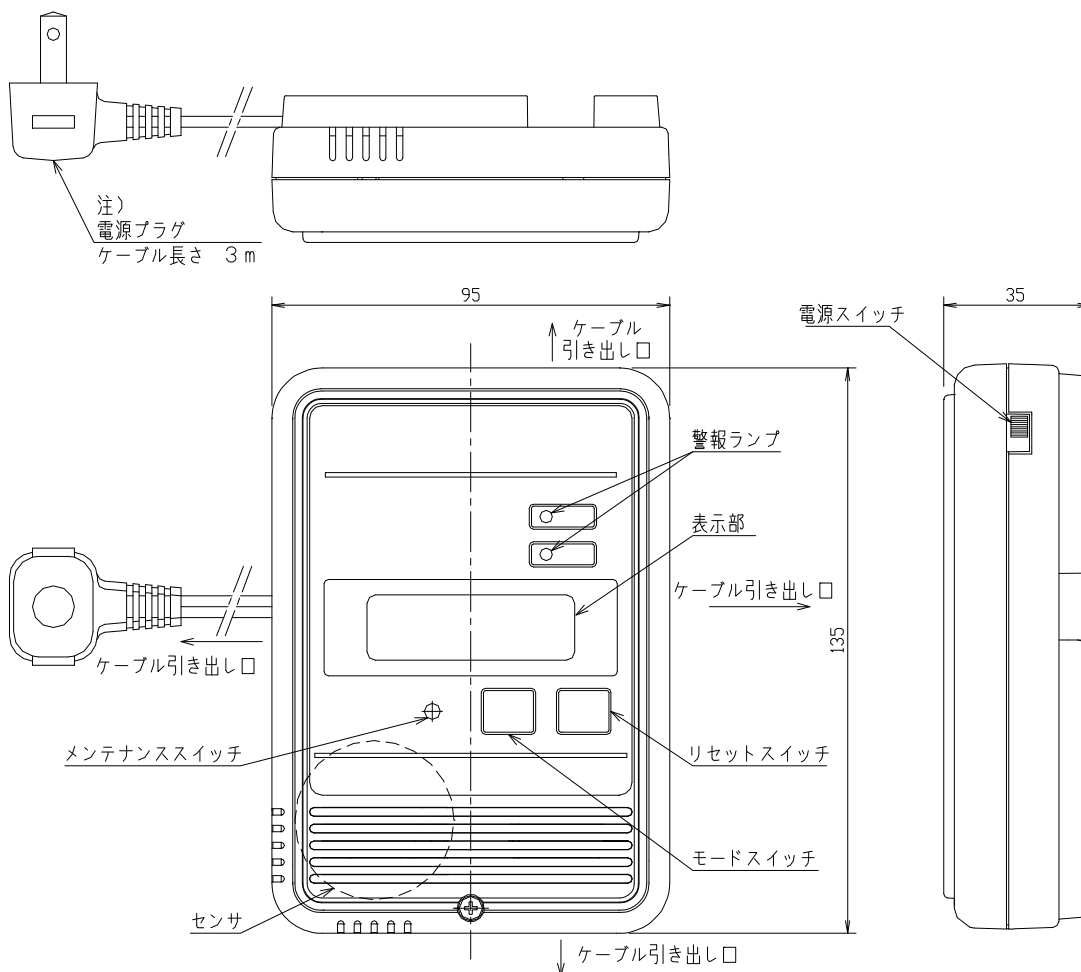


## 小型一酸化炭素モニター EC-500 仕様書

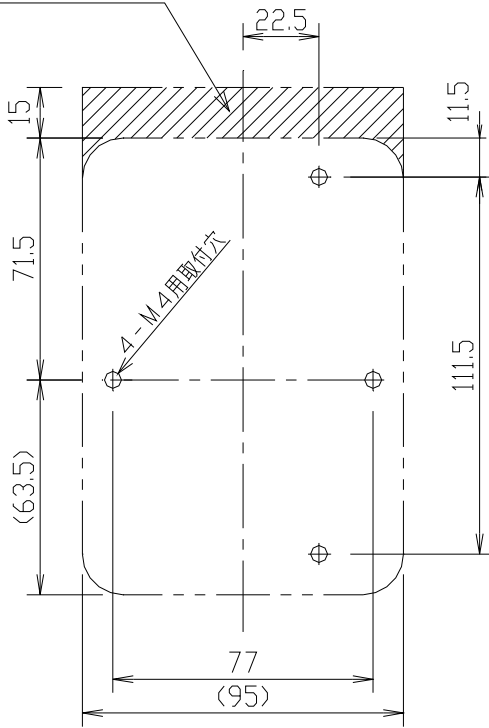
検知対象ガス	: 一酸化炭素
検知原理	: 定電位電解式
サンプリング方式	: 拡散式
構造	: センサー体型
検知範囲	: 0~150ppm (1デジット1ppm)
警報動作	: 自己保持 (リセット後自動復帰) 【標準】又は自動復帰【ご指定】
警報設定値	: 1st 50ppm 【標準】又は【ご指定】 2nd 100ppm 【標準】又は【ご指定】
警報表示	: 1st 濃度表示 オレンジ色点滅、AL1 LED オレンジ色点滅、ブザー断続音 2nd 濃度表示 赤色点滅、AL2 LED 赤色点滅、ブザー連続音
警報接点	: 1a 接点容量 AC125V 1A
外部出力	: DC4~20mA 故障警報時0.5mA
使用温湿度範囲	: 0~40℃ RH90%以下 (結露なきこと)
使用電源	: AC100V 50/60Hz 【標準】又はDC24V 【ご指定】
消費電力	: 最大3.5VA (DC24V仕様 約2.0W)
外形寸法	: 約95 (W) × 135 (H) × 35 (D) mm (突起物を除く)
質量	: 約420g (DC24V仕様 約220g)
外観図	



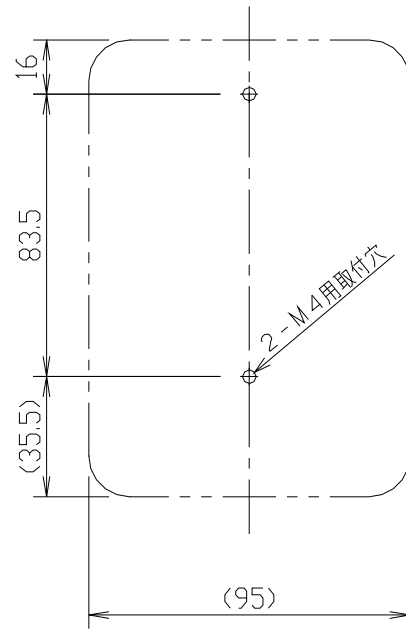
注) DC24V仕様は電源プラグなし

取付寸法図

取付スペースとして確保すること



取付寸法図（取付板使用時）



取付寸法図（取付板未使用時）

JIS 1個用スイッチボックスに適合

端子台図

