

半導体製造工場等における漏洩検知用として

赤外線式 N₂Oガスモニター

【非分散型赤外線式】

Model **RI-2000W(R)**



表示部



【写真はRI-2000W】

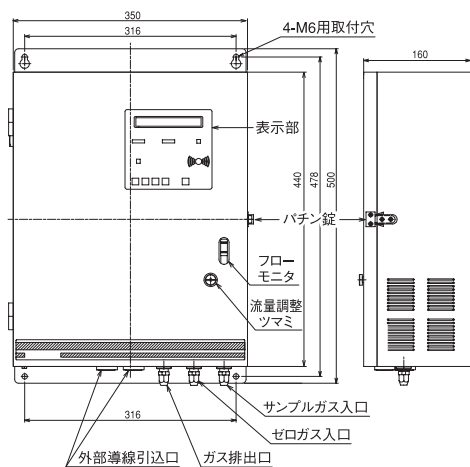
用途

- 半導体製造工程で使用されるN₂Oガスの漏洩検知に
- 医療用麻酔ガスボンベからの漏洩検知に

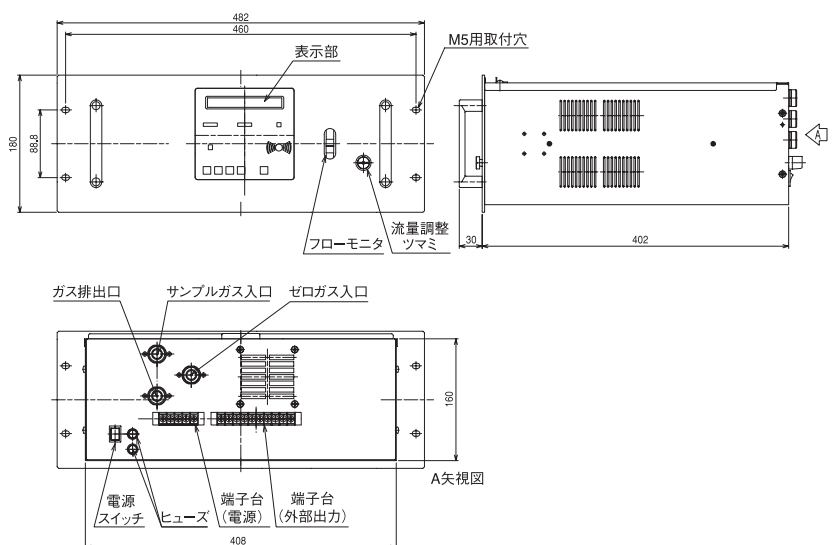
型 式	RI-2000W (壁掛型) / RI-2000R (19インチラック取付型)
検 知 原 理	非分散型赤外線式
検 知 対 象 ガ ス	N ₂ O (一酸化二窒素)
検 知 範 囲	0~200ppm
検 知 方 式	ポンプ吸引式
吸 引 流 量	約1.0 L/min以上
警 報 の 種 類	ガス警報：二段警報 故障警報：システム異常、流量低下、モーター異常等
濃 度 表 示	LCD (16桁) 表示
外 部 出 力	4~20mA (非絶縁、リニア、負荷抵抗300Ω以下)
警 報 精 度	警報設定値に対して±30%以内 (同一条件下)
電 源 ・ 消 費 電 力	AC100V 50/60Hz・最大400VA
使 用 温 湿 度 範 囲	0~+40℃、30~90%RH (結露なきこと)
外 形 寸 法 ・ 質 量 (突起部を含まず)	壁 掛 型：約350 (W) × 440 (H) × 160 (D) mm (突起部除く)・約17kg 19インチラック取付型：約482 (W) × 180 (H) × 402 (D) mm (突起部除く)・約16kg

外形図と各部の名称

壁掛型



19インチラック取付型



理研計器株式会社

本 社 〒174-8744 東京都板橋区小豆沢 2-7-6
☎ (03)3966-1111 (代) FAX (03)3558-0043

ホームページ <http://www.rikenkeiki.co.jp/>

〔営業所・出張所〕

札幌 ☎ (011)733-7505 (代) FAX (011)733-7506
仙台 ☎ (022)722-7835 (代) FAX (022)261-5818
岡 岡 ☎ (0235)28-3156 (代) FAX (0235)28-3157
宇都宮 ☎ (028)684-1181 (代) FAX (028)659-5733
水戸 ☎ (029)306-9321 (代) FAX (029)241-3757
埼玉 ☎ (048)548-8711 (代) FAX (048)548-8717

千葉 ☎ (043)214-3565 (代) FAX (043)235-5578
神奈川 ☎ (044)355-8631 (代) FAX (044)355-8008
厚木 ☎ (0463)92-6971 (代) FAX (0463)92-6975
浜松 ☎ (053)437-9421 (代) FAX (053)437-9424
名古屋 ☎ (052)411-3636 (代) FAX (052)411-3452
四日市 ☎ (059)333-7221 (代) FAX (059)333-7627
金沢 ☎ (076)226-8247 (代) FAX (076)226-8248
大阪 ☎ (06)6350-5871 (代) FAX (06)6350-5877
神戸 ☎ (078)261-3031 (代) FAX (078)261-0610
島 島 ☎ (086)446-2702 (代) FAX (086)446-5855
国 国 ☎ (0897)37-3775 (代) FAX (0897)37-3742
鳥 島 ☎ (082)875-4151 (代) FAX (082)875-5030
山 山 ☎ (0834)27-5121 (代) FAX (0834)21-0577
岡 岡 ☎ (092)691-6372 (代) FAX (092)691-6376
本 本 ☎ (096)373-1230 (代) FAX (096)375-5735
分 分 ☎ (097)523-3811 (代) FAX (097)523-3823



※本カタログの記載事項は、性能向上のため、お断りなしに変更する事があります。