



2線式ガス検知部

GD-F88Di

取扱説明書

(PT2-198)

理研計器株式会社

〒174-8744 東京都板橋区小豆沢 2-7-6

ホームページ <http://www.rikenkeiki.co.jp/>

目次

1	製品のアウトライン	
1-1.	はじめに	1
1-2.	使用目的	1
1-3.	危険・警告・注意・注記の定義	1
2	安全上、大切なお知らせ	
2-1.	危険事項	2
2-2.	警告事項	2
2-3.	注意事項	3
2-4.	ご使用上の注意事項	3
2-5.	防爆に関する大切なお知らせ	4
3	製品の構成	
3-1.	本体及び標準付属品	6
3-2.	各部の名称と働き	7
4	使用方法	
4-1.	ご使用するにあたって	8
4-2.	取付場所に関する留意事項	8
4-3.	システム設計上の留意事項	9
4-4.	取付方法	10
4-5.	接地工事	11
4-6.	配線方法	12
4-7.	適合ケーブル 端子台の仕様	12
4-8.	システム接続例	13
4-9.	配管方法	15
5	操作方法	
5-1.	始動準備	17
5-2.	基本動作フロー	17
5-3.	始動方法	18
5-4.	各種モードについて	19
5-5.	動作方法（検知モード）	20
5-6.	動作方法（メンテナンス）	23
5-7.	終了方法	25
6	保守点検	
6-1.	点検の頻度と点検項目	26
6-2.	部品の交換	27
7	保管・移設及び廃棄について	
7-1.	保管又は長期使用しない場合の処置	28
7-2.	移設又は再度使用する場合の処置	28
7-3.	製品の廃棄	28
8	トラブルシューティング	29
9	製品仕様	
9-1.	仕様一覧	30
9-2.	検知原理	32
10	用語の定義	32

1. 製品のアウトライン

1-1. はじめに




この度は、2線式ガス検知部GD-F88Diをお買い上げいただきありがとうございます。
お買い求めの製品型番と本説明書の仕様を照合し、ご確認をお願いします。

この取扱説明書は本器の取扱方法と仕様を説明したものです。本器を正しくご使用いただくための必要な事項が記載されています。初めてご使用になる方はもちろん、すでにご使用になられたことのある方も、知識や経験を再確認する上で、よくお読みいただき内容を理解した上でご使用願います。
指示警報部と組合せてご使用のさいは、必ず指示警報部の取扱説明書も併せてお読み下さいます様、願います。

1-2. 使用目的

- ・本器は大気中の酸素を検知する、定置式のガス検知部です。
- ・本器は酸素を検知すると、検知した酸素濃度に応じた電流を出力します。
- ・本器は保安機器であり、定量・定性を分析・測定する分析計・濃度計ではありません。
ご使用に当たっては本器の性能を十分ご理解いただき、機器を正しくお使い下さい。
- ・本器は酸素濃度値を4-20mAで出力します。
- ・本器はHART通信機能を有しております。

1-3. 危険、警告、注意、注記の定義

 危険	この表示は取扱いを誤った場合、「人命、人体又は物に重大な被害を及ぼすことが想定される」ということを意味します。
 警告	この表示は取扱いを誤った場合、「身体又は物に重大な被害を及ぼすことが想定される」ということを意味します。
 注意	この表示は取扱いを誤った場合、「身体又は物に軽微な被害を及ぼすことが想定される」ということを意味します。
* 注記	この表示は取扱上のアドバイスを意味します。

2. 安全上、大切なお知らせ

2-1. 危険事項



危険

本器は本質安全防爆構造（別途安全保持器を使用）ですが、爆発下限界以上のガスを検知する事は絶対に行わないで下さい。

2-2. 警告事項



警告

- 電源
電源投入時には、電圧が所定の電圧であることを必ず確認した上で、本器の電源を入れて下さい。
- 保護接地の必要性
本器の内部または外部の保護接地線を切断したり、保護接地端子の結線を外したりしないで下さい。いずれの場合も本器が危険な状態になります。
- 保護機能の欠陥
保護接地などの保護機能に欠陥があると思われる場合は、本器を作動させないで下さい。本器を作動させる前には、保護機能に欠陥がないか確認して下さい。
- ツェナーバリアの接地
ツェナーバリアは、必ずA種接地工事を行って下さい。
- ガス中での作動
本器は、本質安全防爆構造（別途、安全保持器を使用）です。可燃性、爆発性のガスまたは蒸気のある場所での使用は可能ですが、注意が必要です。そのような環境下で本器を作動する場合は、一度ご相談下さい。
- 外部接続
保護接地を確実に行ってから、外部制御回路への接続を行って下さい。
- センサの取扱い
電解液が入っていますので、絶対に分解しないで下さい。万一、電解液に触れた場合は、触れた所を直ちに水で、充分洗浄して下さい。
- ガス校正
本器のガス校正を行う際は、配管の外れ等に注意し、人体にガスが接触しないよう十分注意して下さい。
- ガス検知時の対応
ガスを検知した場合は危険な状況が考えられます。お客様の判断により適切な処置を行って下さい。
- 吸引流量
適切な流量が確保されていないと、正確なガス検知が行われず大変危険です。日頃よりフローにて吸引流量の確認を行うようにして下さい。

2-3. 注意事項



- 本器の近くでは、トランシーバーを使用しないで下さい。
本器の近くやケーブルの近くでトランシーバー等による電波を発射すると、指示に影響する場合があります。トランシーバー等を使用する場合には影響の出ないところでご使用下さい。
- 電源の再投入は、5秒以上の間隔をあけて下さい。
5秒以内に電源を投入すると正常な動作をしない場合があります。
- 電源線の断線、不慮の要因による動作不良、故障等が発生した時でも、安全性が保てるよう計装には十分な配慮をお願いします。
- 本器は電気応用機器です。電源ノイズ、静電気、電磁ノイズによって影響を受けることがまれにありますのでご注意下さい。そのような環境でご使用になる場合は、予め保護処置を施してご使用下さい。

2-4. ご使用上の注意事項

本器は大気中の酸素を検知し、ガス濃度信号を発する機能を持ったガス検知部です。
ガス警報部は保安機器であり、ガスの定量・定性を分析・測定する分析計・濃度計ではありません。
ご使用に当たっては以下の点を十分ご理解いただき、機器を正しくお使い下さい。

1. 本器は、検知対象ガス以外のガス、溶剤蒸気等により干渉を受けます。
干渉によるガス濃度信号の変動にご注意下さい。また、設置場所の環境の変化（温度・湿度等）によっても変動することがあります。
2. 本器は保安機器で、制御機器ではありません。
本器のアナログ信号出力は、指示計又は外部記録計用にご使用願います。
これ以外の制御用に使用された場合は、誤作動等による如何なる補償も当社では負いかねます。
3. 本器のガス検知センサのガス接触部は多孔質高分子膜のため、溶剤の影響により膜の撥水性が低下し、内部電解液が浸み出すおそれがあります。検知部近傍での溶剤使用は避けて下さい。
止むを得ず、溶剤を使用される場合は、使用時間中および使用終了後の約1時間の間は当社推薦のフィルタをガス警報部の吸入口等に装着して下さい。
4. 本器の保守に際しては、取扱説明書に記載されている定期交換部品の交換調整を含めた定期点検が必要です。また保安機器ですので、法令に準拠して6ヶ月毎の定期点検及びガス校正を推奨します。

2-5. 防爆に関する大切なお知らせ

本器は、防爆構造の製品です。

以下に防爆構造に関する事項を記します。本項をよく理解した上で機器をご使用下さい。

●機器の防爆構造、等級

本器は以下の防爆構造、等級です。使用する環境に合わせてご使用をお願いします。

防爆構造 : 本質安全防爆構造
防爆等級 : Ex ia II CT4X
検定合格番号 : 第TC20840号
検定機関 : 公益社団法人 産業安全技術協会
適用規格 : 工場電気設備防爆指針 (国際規格に整合した技術指針 2008)

電氣的パラメータ

本安回路許容電圧 (U_i) : 28V
本安回路許容電流 (I_i) : 93mA
本安回路許容電力 (P_i) : 0.65W
内部キャパシタンス (C_i) : 586pF
内部インダクタンス (L_i) : 無視出来る値

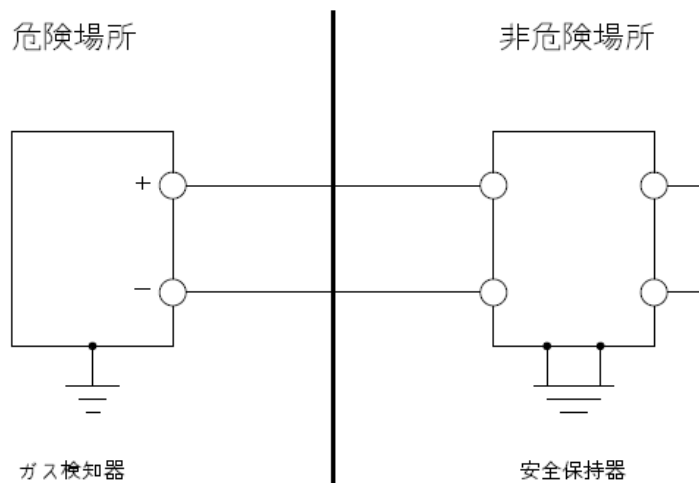
使用温度範囲 : $-20^{\circ}\text{C} \sim +50^{\circ}\text{C}$ (※1)

容器の保護等級 : IP20 (防水性能: なし/防塵性能: 12.5mmの外来固形物まで保護)

絶縁性能 : 端子台に接続されたコンデンサを外した条件にて、
JIS規格 (電源~ケース間、AC500V、1分間) に適合

●システム構成図

以下に示すように構成して使用下さい。



防爆に関する大切なお知らせ（つづき）

●供給電源について

防爆性を保持するために、以下に示す安全保持器（バリア）を必ず使用して下さい。

安全保持定格

本安回路最大電圧（ U_0 ）：28V

本安回路最大電流（ I_0 ）：93mA

本安回路最大電力（ P_0 ）：0.65W

性能区分およびグループ

性能区部：ia

グループ：II C

本安回路許容インダクタンス（ L_0 ）および本安回路許容キャパシタンス（ C_0 ）と本安回路外部配線のインダクタンス（ L_w ）およびキャパシタンス（ C_w ）との関係

本安回路許容インダクタンス（ L_0 ）＝（ L_w ）以上

本安回路許容キャパシタンス（ C_0 ）＝586 pF＋（ C_w ）以上

●配線について

防爆性を保持するために、上記に示すパラメータを考慮し、使用するケーブルの種類および敷設する距離を決定して下さい。

電磁誘導および静電誘導により、本安回路の本質安全防爆性能を損なうような電流および電圧が、当該本安回路に誘起されないよう、配置して下さい。

●酸素濃度の測定について

酸素濃度の測定においては、空気と可燃性ガス又は蒸気との混合物以外には使用しないで下さい。

●接地について

本器の接地（D種接地）を必ず行って下さい。

●その他

機器の扉を開ける場合は、周囲に可燃性ガスがないことを確認してからにして下さい。

機器内部の分解や改造は絶対におやめ下さい。

製造者名称：理研計器株式会社（RIKENKEIKI Co. Ltd.）

〒174-8744 東京都板橋区小豆沢 2-7-6

www.rikenkeiki.co.jp

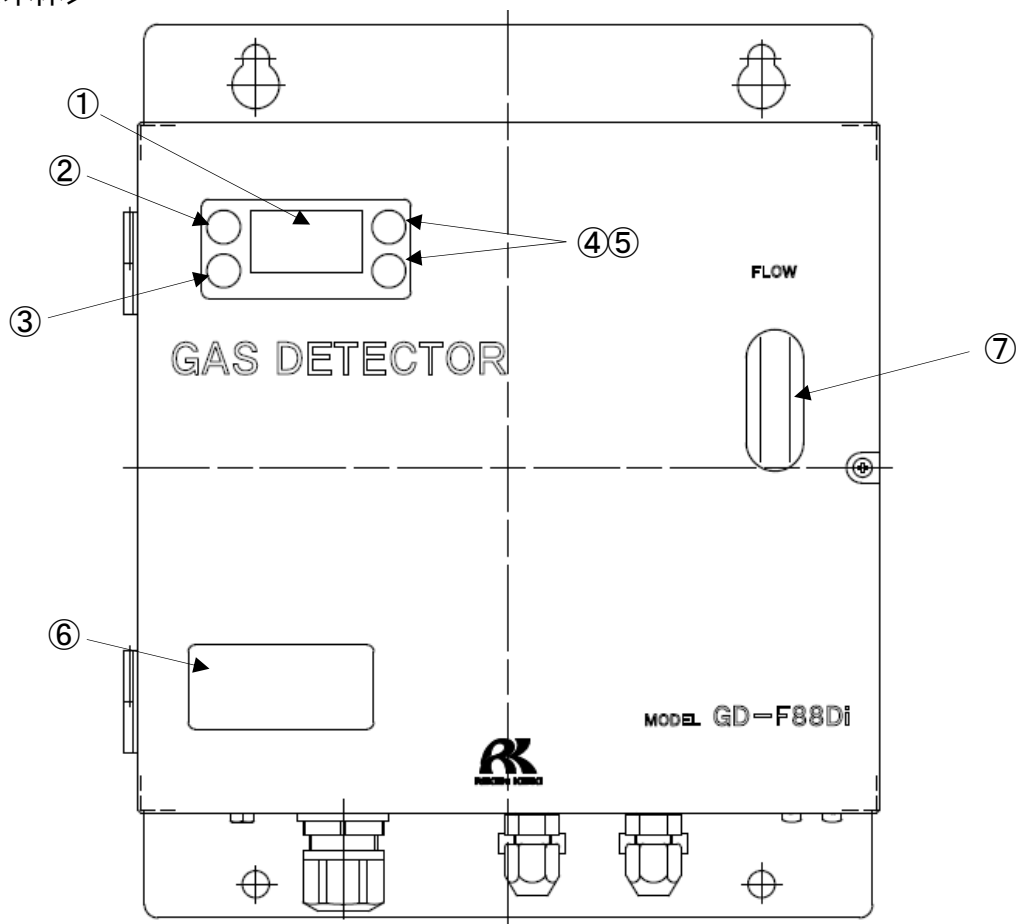
※1：防爆性能を保持する上での温度範囲のこと。

ガス検知性能を保持する上での温度範囲は0～+40℃。（仕様欄参照）

3. 製品の構成

3-1. 本体及び標準付属品

<本体>



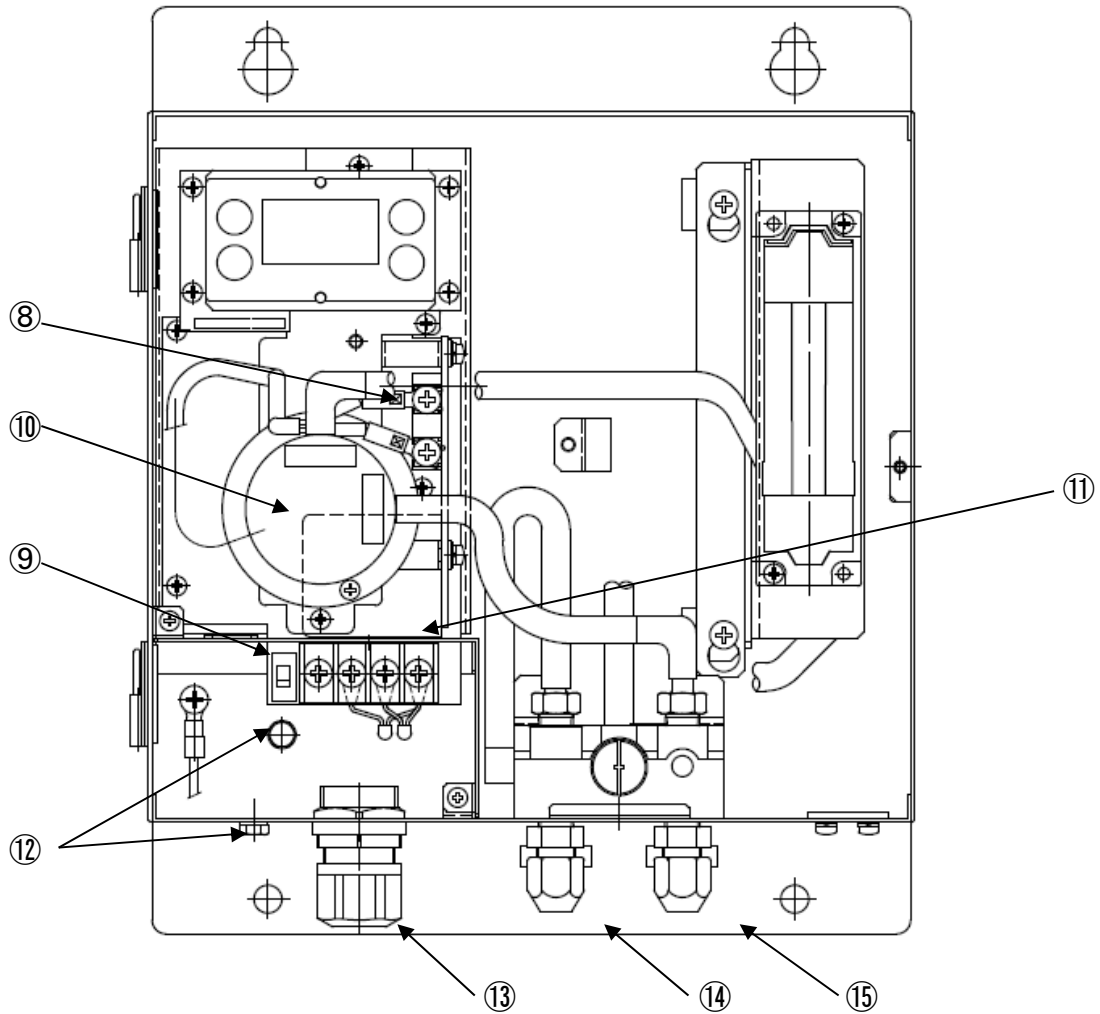
- ① LCD表示器 ガス濃度を表示します。(保守点検時に使用します。)
- ② MODEスイッチ 検知モードからメンテナンスモードへの切り換え時に使用するスイッチです。また、メンテナンスモード中はそのモードから抜ける時に使用します。
- ③ SETスイッチ メンテナンスモード中に、そのモードの設定をする時に使用します。
- ④⑤ UP/DOWNスイッチ 各メンテナンスモードでの項目の選択、ゼロ調整時に指示を上下させる時、外部出力テストで指示を上下させる時などに使用します。
- ⑥ 銘板 定格等が記載されています。
- ⑦ フロー ガスの吸引状態を表示します。

<標準付属品>

- ・フィルタ ダストフィルタ

3-2. 各部の名称と働き

【検知器 前面】



- ⑧ センサ用端子台 センサのケーブルを接続します。
- ⑨ 電源スイッチ 機器の電源のON/OFFをします。
- ⑩ センサ ガスを検知します。
- ⑪ 端子台 電源ケーブルを接続します。
- ⑫ 接地端子 機器の接地用の端子 (M4) です。
- ⑬ ケーブル引込口 接続用のケーブル引込口です。
- ⑭ ガス排気口 ガスの排気口です。(GAS OUT)
- ⑮ ガス吸引口 ガスの吸引口です。(GAS IN)

4. 使用方法

4-1. ご使用するにあたって

本器を初めてご使用になる方も、既にご使用になられた方も使用方法の注意事項を必ず守って下さい。これらの注意事項を守らない場合には、機器の故障が生じ、正常なガス検知が行えない場合があります。

4-2. 取付場所に関する留意事項



注意

- ・本器は精密機器です。本器を設置する場所（環境）によっては所定の性能を発揮できない場合がありますので、設置場所の環境を確認し、場合によってはお客様にて必要な処置を施すようお願いします。
- ・本器は保安防災上重要な役割を果たすため、効果的な場所に必要な点数を設置する必要があります。ガスの種類や各作業エリアにおいてガスの漏れやすい場所、滞留しやすい場所は異なりますので、設置場所・設置点数に関しては、十分考慮していただくようお願いします。

振動衝撃のある場所には設置しないこと

本器は精密な電子部品で構成されています。振動、衝撃等が無く、落下などの恐れのない安定した場所に設置して下さい。

直射日光の当たる場所や、温度の急変する場所には設置しないこと

直射日光や輻射熱（高温なものから放射される赤外線）が当たる場所、機器の温度が急変するような場所は避けて下さい。機器内部で結露したり、急激な温度変動に追従できないことがあります。

ノイズ源となる機器から隔離すること（本体およびケーブル）

周囲に高周波機器・高電圧機器のある場所は避けて設置して下さい。

- ・ノイズ源となる機器と隣合わせにしない。
- ・ケーブルは平行配線しない、近づけない。

メンテナンスの出来ない場所・作業に危険を伴う場所には設置しないこと

本器は定期的にメンテナンスを行う必要があります。

装置内等でメンテナンス時に装置を停止させる必要がある場所、装置の一部を取り外さないとメンテナンスが出来ない場所、または配管やラック等によって本器が外せない場所には設置しないで下さい。また高圧線などメンテナンス作業時に危険を伴う場所には設置しないで下さい。

接地工事が十分でない装置筐体に設置しないこと

装置に設置する場合は、接地工事を確実に行って下さい。

周囲に雑ガスが存在する場所に設置しないこと

周囲に雑ガスが存在する場所に本器を設置しないで下さい。

4-3. システム設計上の注意事項



注意

不安定な電源、ノイズは誤動作、誤警報の原因になります。
本器を使用するシステムでは、本項の記載内容を反映した設計をして下さい。

安定した電源を使用する

電源投入時や瞬時停電時、システムが安定する迄の間、本器の外部出力が作動することがあるため注意して下さい。そのような場合は保安電源を使用するか、受信側で適切な処置をして下さい。

本器には次の内容の電源を供給して下さい。

電源電圧	DC24V±10% (本体端子電圧)	
瞬時停電許容時間	約1msec. (1msec.以上の停電は再スタートとなります)	<u>処置例</u> 連続動作や動作の保証をする為には外部に無停電電源装置等を設置して下さい。
その他	大電力負荷や高周波ノイズを含んだ電源と共用しないで下さい。	<u>処置例</u> 必要に応じて、ラインフィルタ等を使用してノイズ源と切り離してご使用下さい。

放熱を考慮した設計をする

クローズされた計装盤等に取り付けるときは盤の上下に換気ファンを取り付けて下さい。

雷対策をする

工場・プラント等でケーブルを屋外配線した場合や、屋内配線の場合でも屋外から引き込まれたケーブルと同一ダクト内で平行配線した場合の問題点として“雷”があります。雷を巨大な発信源としますとケーブルはその受信アンテナとなり、ケーブルの接続されている機器が破壊されることがあります。

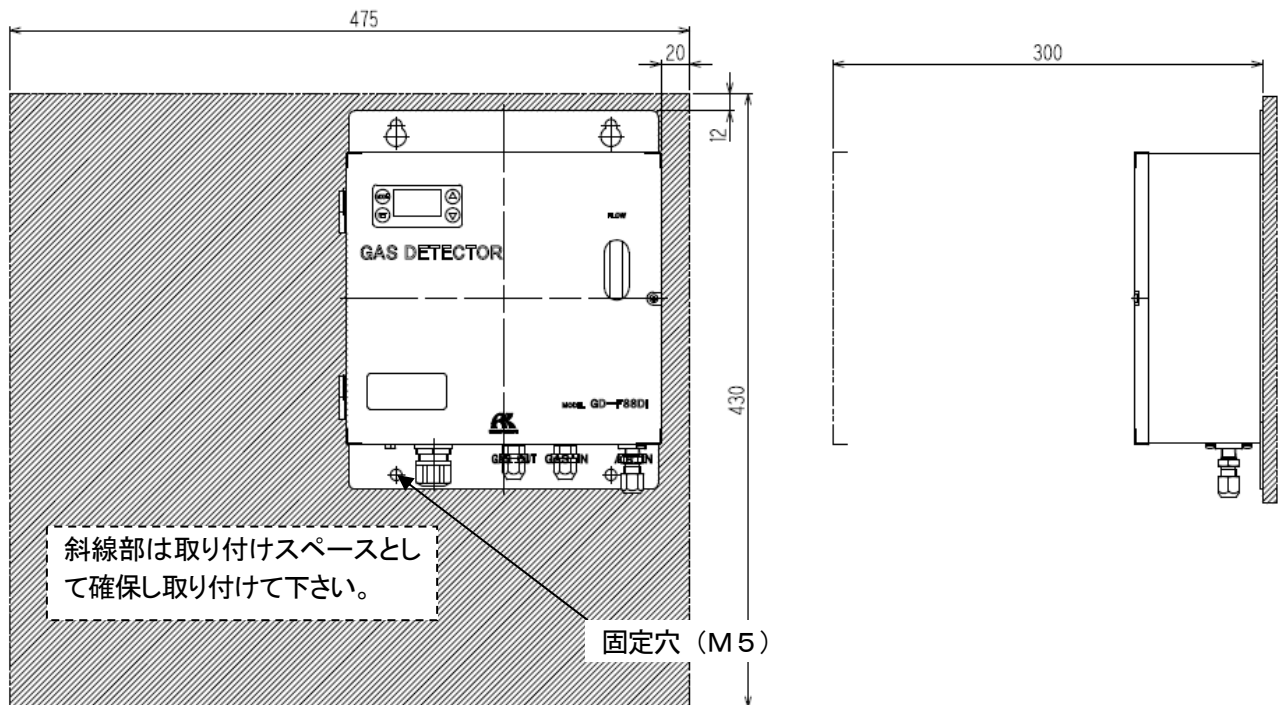
雷の発生は防げません。また、ケーブルを金属管に入れたり、地下埋設しても雷によって発生する誘導雷サージを完全に防ぐことは出来ません。雷による被災を完全に排除することは出来ませんが、対策として次のような方法があります。

被雷対策	<u>設備の重要度や環境に応じて、適切な処置を講じて下さい。</u> ・避雷器 (ケーブル保安器) による対策。 (万一、誘導雷サージがケーブルに乗ってきても、フィールド機器及び中央処理装置の手前に避雷器を設置する方法があります。使用方法の詳細は避雷器メーカーにお問い合わせ願います。)
接地処理	サージノイズは雷や雷以外からも発生します。これらの原因から機器を保護する為に、機器を接地して下さい。

※避雷器にはフィールド機器の破壊原因となるサージ電圧を取り除くための回路が入っていますので、避雷器を設置することにより信号が減衰することがあります。
避雷器を設置するときには、予め動作を確認して使用して下さい。

4-4. 取付方法

ガス検知器は、機能・性能の維持管理を行うために保守要員が安全に正しい作業ができるよう、一定のメンテナンススペースを予め確保しておくことが必要です。工事計画や施工の際には、くれぐれもこのスペースの確保にご留意願います。



- (1) 本体を壁面に取り付けます。
- (2) 本体上下の固定穴をネジ止めします。(M5のネジを使用して下さい)

⚠ 注意

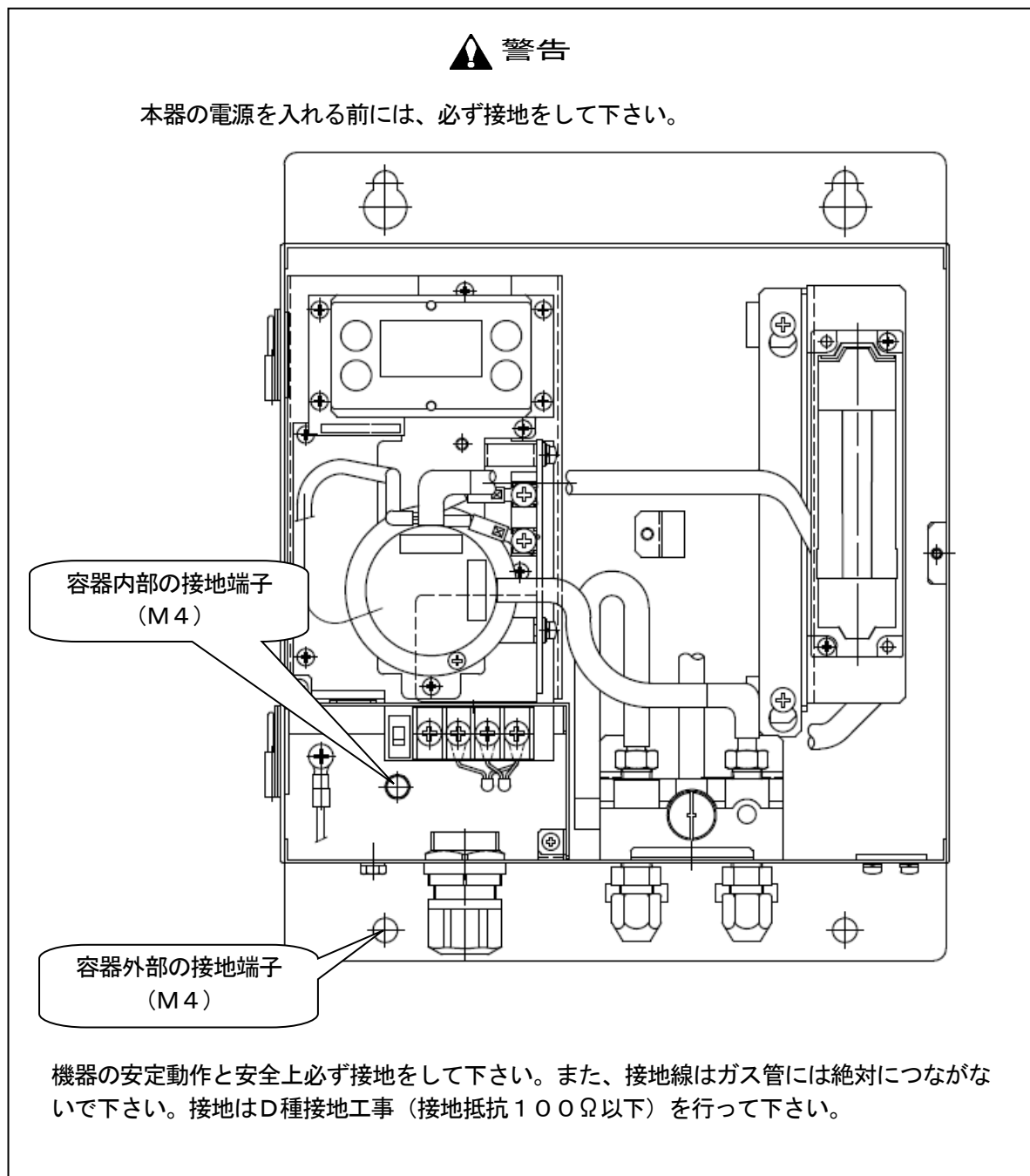
壁に取付ける際、確実に取付いたことを確認して下さい。確実に取付いていないと、本体が落下して思わぬ怪我をする場合や機器が破損する場合があります。

メンテナンスの出来無い場所・作業に危険を伴う場所には設置しないで下さい。

本器は定期的にメンテナンスを行う必要があります。
装置内等でメンテナンス時に装置を停止させる必要がある場所、装置の一部を取り外さないとメンテナンスが出来ない場所、または配管やラック等によって本器が外せない場所には設置しないで下さい。
また高圧線などメンテナンス作業時に危険を伴う場所には設置しないで下さい。

4-5. 接地工事

内部又は外部の端子を利用してお客様の接地端子に接続して下さい。



警告

防爆仕様としてツェナーバリアを接続する際は、A種接地工事を行って下さい。

4-6. 配線方法



注意

- ・配線工事を行う際、内部電子回路を破損させないように注意して下さい。
- ・配線するケーブルは、モーター等の動力線と一緒に敷設しないようにして下さい。
- ・燃線を使用する場合、芯線の一部が他の芯線と接触しないように注意して下さい。

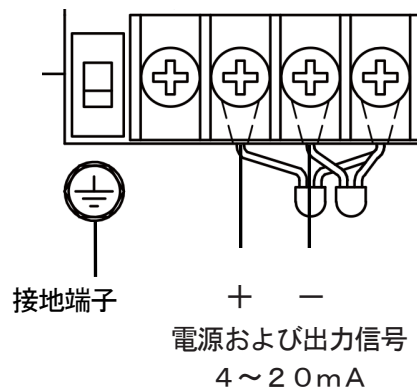
4-7. 適合ケーブル 端子台の仕様

<推奨ケーブル>

CVVS 1. 2.5mm² 2芯の単線または燃線をご使用下さい。

<端子台仕様>

- ・定格電圧：AC250V
- ・定格電流：20A



<供給電圧について>

供給電圧は、基本的にDC24Vです。

しかしながら、接続する安全保持器（バリア）及び、使用するケーブルの種類、ケーブルの長さによって供給元の電圧よりも本器の端子台に現れる電圧は低くなります。

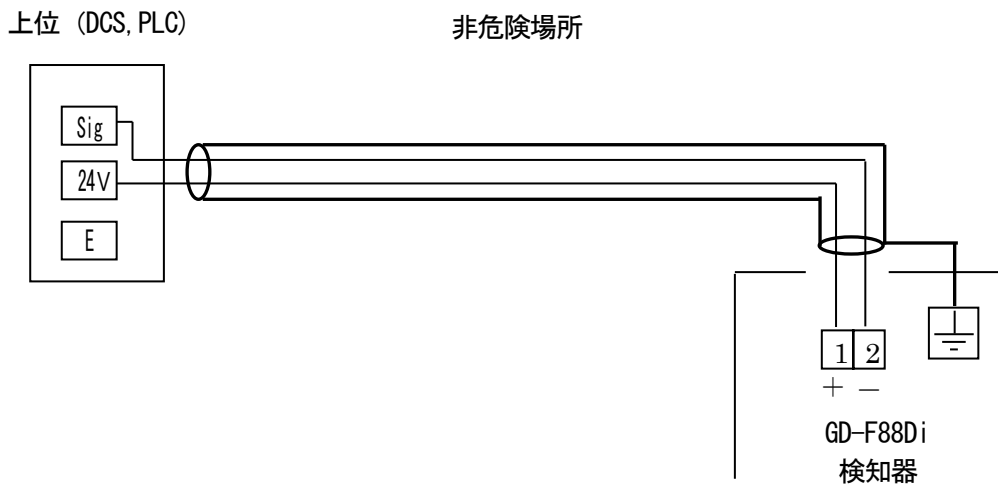
また、信号電流（4~20mA）の値によっても変化します。

配線時、以下の確認を行って、本器の端子台に現れた電圧値が適正であることを確認して下さい。

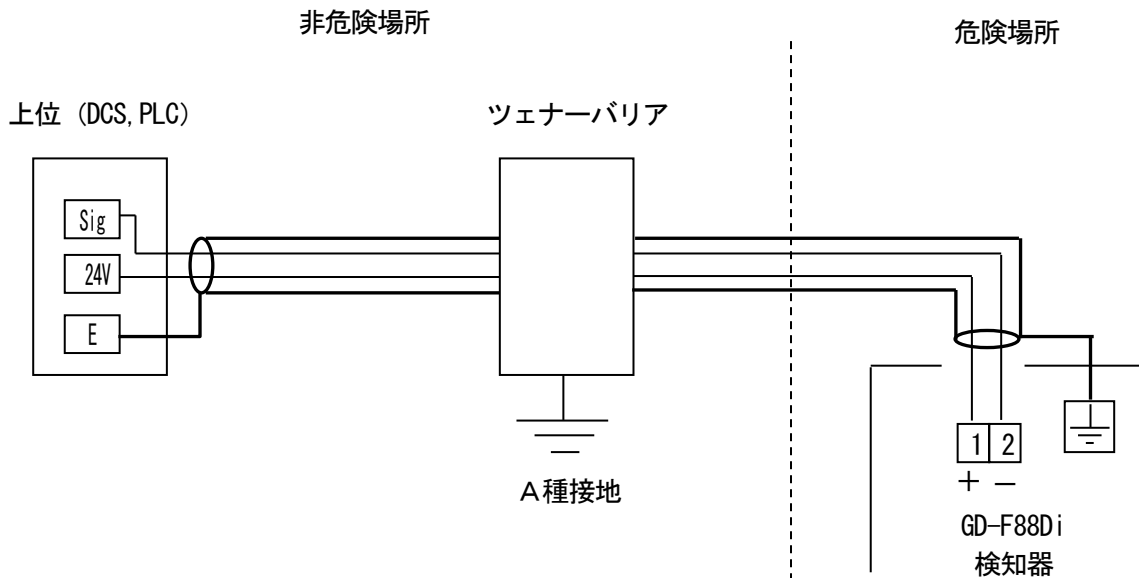
本器は電源電圧DC24V±10%の範囲において安定動作します。

4-8. システム接続例

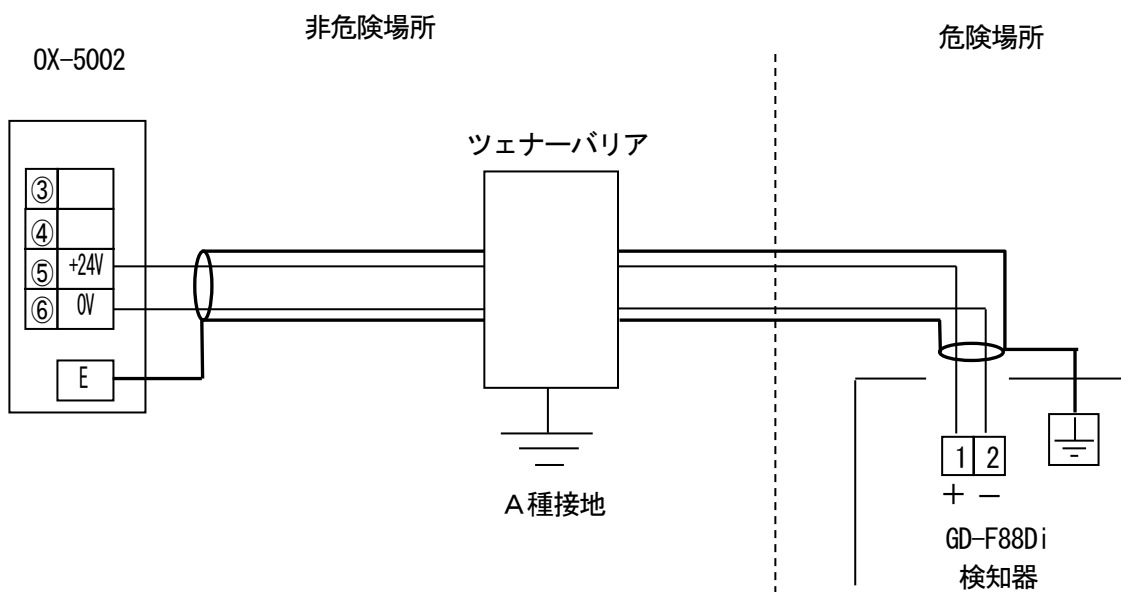
4-8-1. 指示計、DCS、PLC等との接続例（非防爆として使用する場合）



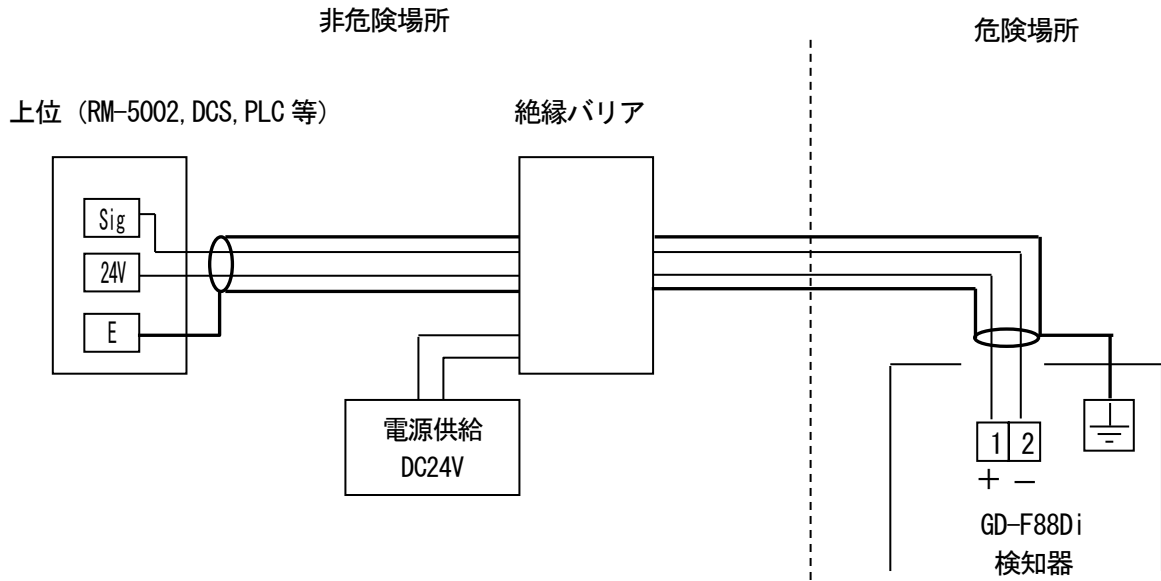
4-8-2. ツェナーバリア、指示計、DCS、PLC等との接続例



4-8-3. ツェナーバリア、指示計との接続例



4-8-4. 絶縁バリア、指示計、DCS、PLC 等との接続例



! 注意

HART 通信を使用する場合は絶縁バリアを使用し、4-20mA ループを構成する配線の負荷抵抗は合計 $250\Omega \sim 300\Omega$ になる様にして下さい。

ツェナーバリア、絶縁バリアを使用する場合は、メーカーの取扱説明書をよく読み、正しくご使用下さい。

4-9. 配管方法

4-9-1. サンプルング配管口 (GAS IN, GAS OUT)

警告

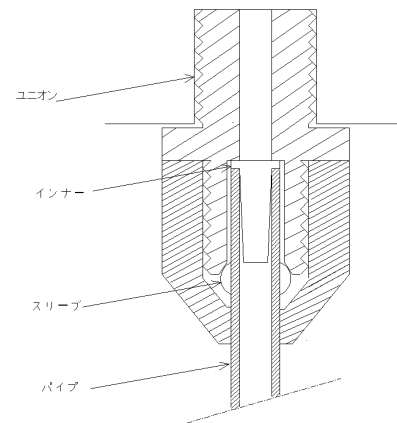
- ・本器は、大気圧状態の雰囲気ガスを吸引するように作られています。本器のサンプルング配管口 (GAS IN, GAS OUT) に過大な圧力を掛けると、内部の配管等が外れ、検知ガスが漏洩し危険です。過大な圧力が掛からないようにして使用して下さい。
- ・検知後の排気ガスは、本体下面にある検知ガス排出口 (GAS OUT) に排気用チューブを接続し、安全と判断できる場所に排出して下さい。

(1) 本器の配管口

本器には、サンプルング配管口 (GAS IN, GAS OUT) に、Rc 1/4 のネジが切れており、標準品は「ポリプロピレン」のユニオンが取り付けられています。使用するガスにより材質が異なりますので、その場合はご指定下さい。

適合する配管は、 $\phi 6$ (OD) - $\phi 4$ (ID) のテフロン管です。配管の際には付属のインナー、スリーブを取り付けて、漏れのないように行って下さい。

配管を切断した場合は、切断面が内径より細くなっていることがあります。必ず内径までヤスリ等で広げて下さい。また配管内に切り屑などが残らぬよう、必ず圧縮空気等で清掃してから、機器に接続して下さい。



(2) 必要吸引流量

- ・本器に吸引する流量は、500cc/min以上必要です。
- ・外部より吸引するポンプやアスピレータ等については別途ご相談下さい。

(3) 配管材料

検知しようとするガスによっては吸着性や腐食性の強いガスがあります。その点を勘案して、決定する必要があります。

注意

サンプルングガスを吸引する方法や配管 (長さ、材料) を決定する必要があります。詳細は、弊社営業部までお問い合わせ下さい。

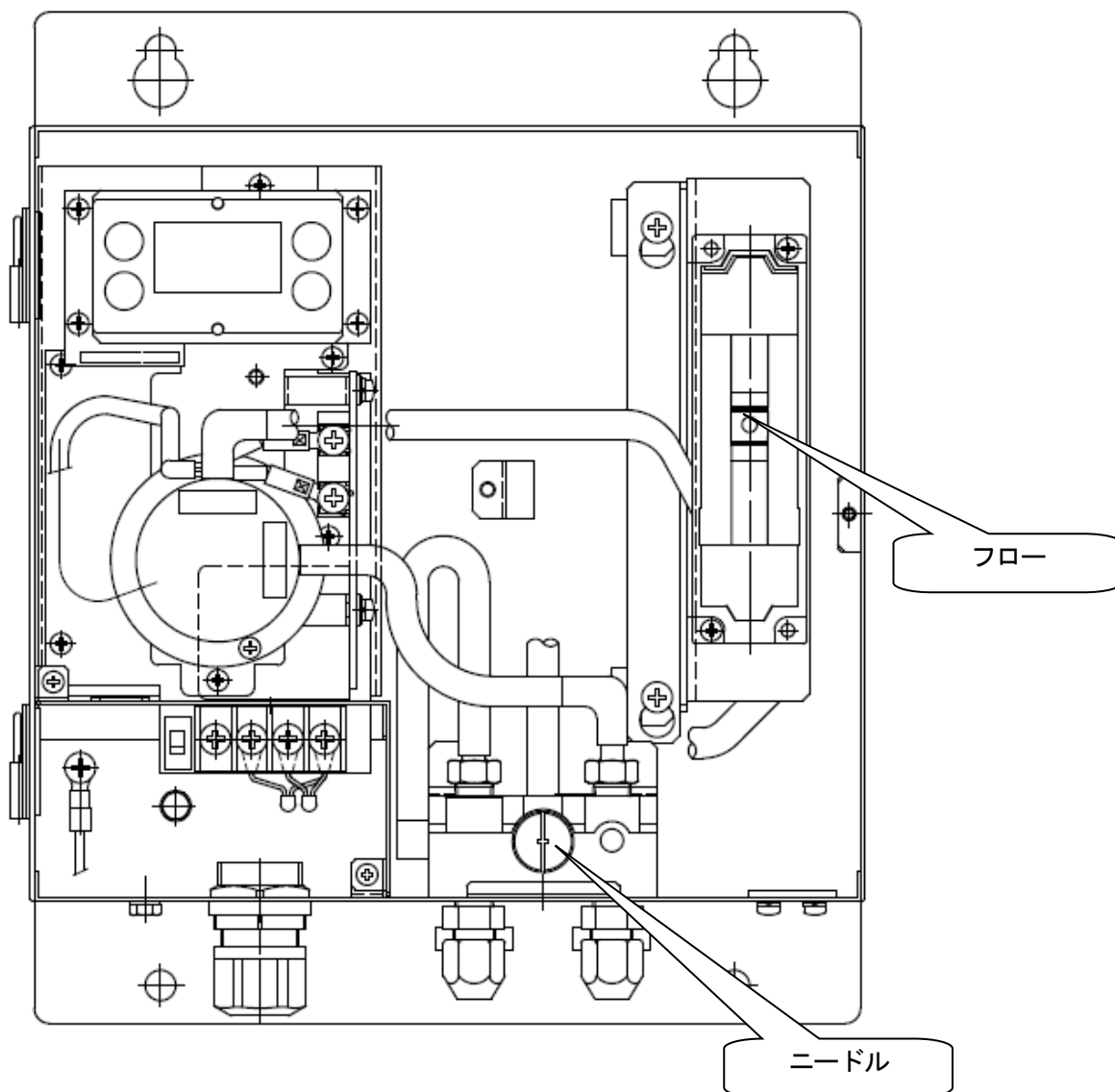
4-9-2. サンプル流量の調整方法

(1) 必要吸引流量の確認

- ・ニードルを徐々に左に回します。
- ・フローが上ライン以上にあることを確認して下さい。
- ・フローが上ライン以上にならない場合は、外部ポンプ等を調整して下さい。

(2) 吸引流量の調整

- ・ニードルを回してフローがラインの間に入るように調整して下さい。



5. 操作方法

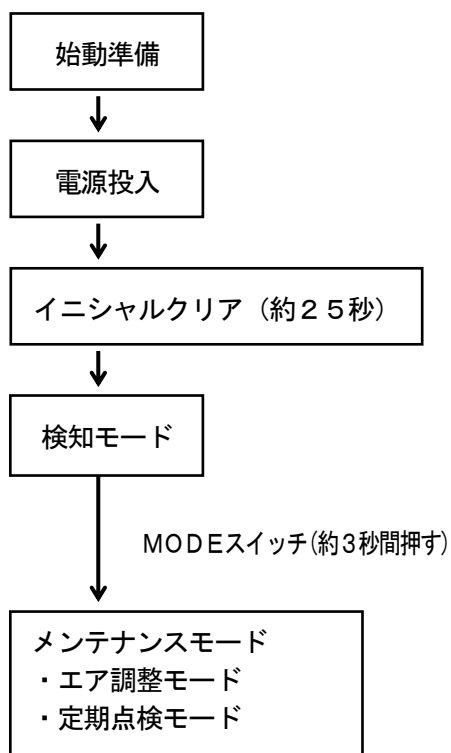
5-1. 始動準備

電源を接続する前に、次の注意事項をお守り下さい。これらを守らないと、感電の危険や機器を損傷する恐れがあります。

- ・正しく設置されていることを確認して下さい。
- ・接地されていることを確認して下さい。
- ・外部との配線が正しく行われていることを確認して下さい。
- ・供給電源電圧が電源仕様と合っていること及び定格内であることを確認して下さい。
- ・調整中は外部出力が変動する場合があります。ガス監視システムに影響がないように処置して下さい。
- ・火災防止の為、指定された定格のヒューズであることを確認して下さい。
- ・配管が正しく施されていることを確認して下さい (GAS IN、GAS OUT)。
- ・サンプリング流量が適正であることを確認して下さい。

5-2. 基本動作フロー

電源投入後、検知モードで使用します。



注意

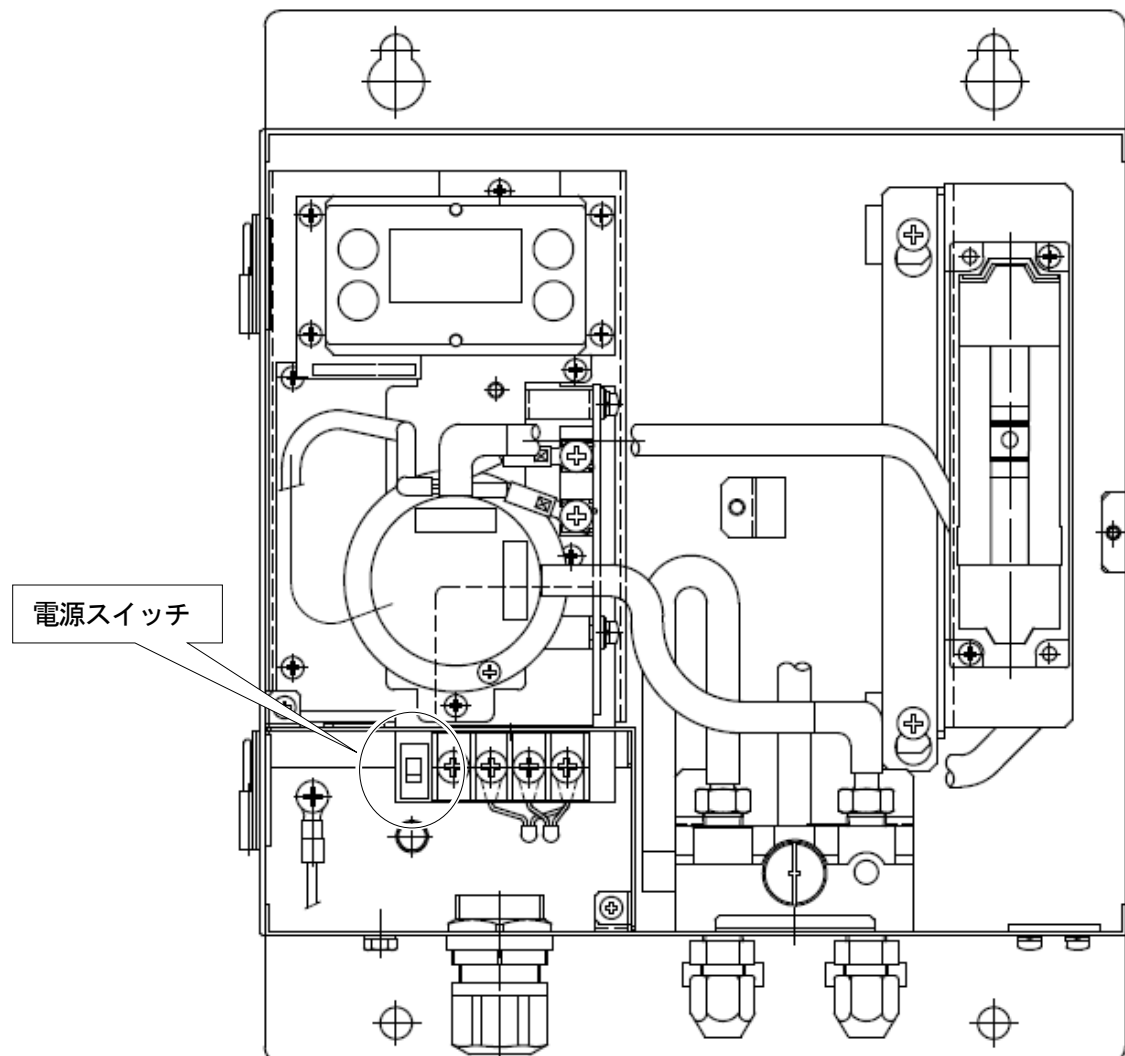
定期点検モードは専門のサービスマンが使用します。指示無く操作しないで下さい。

5-3. 始動方法（電源投入）

- ・ 本器に電源を供給する前に、始動準備が終了していることを確認して下さい。
- ・ 電源端子台の左側にある電源スイッチをONにします。

<イニシャルクリア（約25秒）>

- ・ 機器のシステム確認
- ・ 外部出力：17.4mA



注意

- ・ イニシャルクリア中は絶対に電源を切らないで下さい。イニシャルクリア中は内部メモリの読み出しを行っています。
- ・ 立ち上がり後においても、新品や交換時などはセンサの種類に応じた暖機が必要になりますので、所定時間まで暖機運転を行って下さい。
- ・ 暖機運転終了後、ガス校正を行って下さい。

5-4. 各種モードについて

各モードの説明を下記に記します。



注意

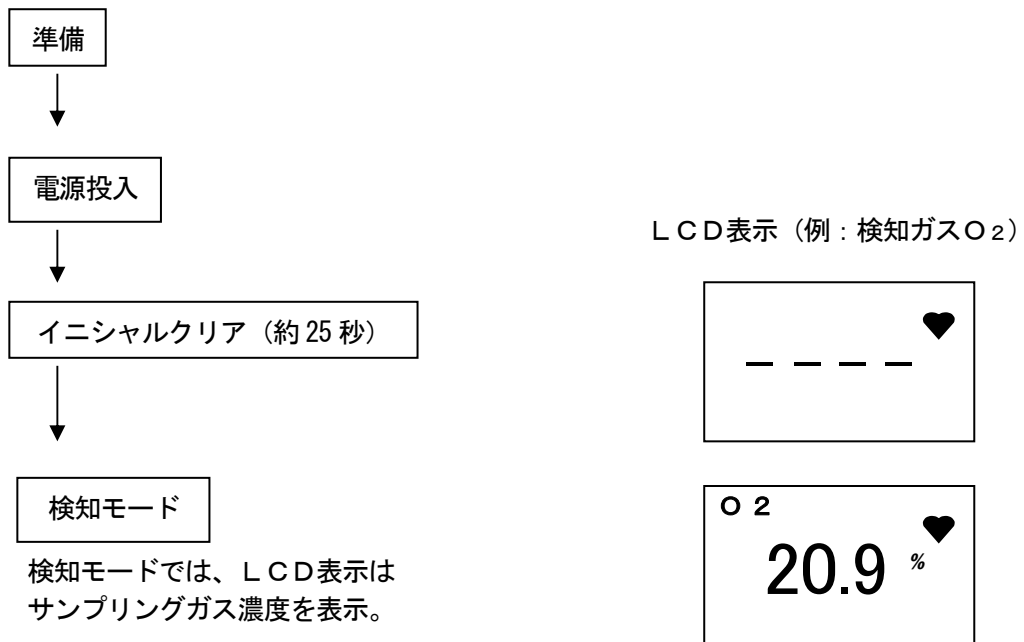
- ・むやみに設定を変更しないで下さい。内容を把握しないでむやみに設定を変更すると、場合により正しく動作しなくなることがあります。

モード	項目	LED 表示	内容
検知モード	—	ガス濃度	通常状態
メンテナンスモード (ユーザー)	ROM/SUM 表示	1-0	プログラムのバージョンなどを表示します。 通常お客様においては使用しません。
	スパン (エア) 調整	1-1	スパン (エア) 調整を行います。
	設定値表示	1-2	各種設定値を表示します。
	定期点検モード切替	1-3	定期点検モードに切り替えます。
メンテナンスモード (定期点検)	テストモード	2-0	各種テストを行います。 2-0-0 ガステスト 2-0-1 警報テスト 2-0-2 故障テスト 2-0-3 LCD テスト 2-0-4 —————
	ゼロ調整	2-1	ゼロ調整を行います。
	スパン (エア) 調整	2-2	スパン (エア) 調整を行います。
	—————	2-3	—————
	環境設定	2-4	各種環境設定に使用します。 2-4-0 ————— 2-4-1 INHIBIT 設定 2-4-2 警報設定値設定 2-4-3 警報遅延時間設定 2-4-4 警報動作設定 2-4-5 エアサプ方式設定 2-4-6 エアサプ値設定 2-4-7 ————— 2-4-8 ————— 2-4-9 ————— 2-4-A メンテ時外部出力設定 2-4-B 外部出力調整 2-4-C 警報テスト時外部出力設定 2-4-D ————— 2-4-E ————— 2-4-F ————— 2-4-G ————— 2-4-J ————— 2-4-K 日時設定 2-4-M 気圧補正 2-4-N 故障時外部出力設定
	表示	2-5	各種電気設定を表示します。 通常お客様においては使用しません。
	ファクトリーモード 移行	2-6	使用しません。
	ユーザーモード移行	2-7	ユーザーモードに戻ります。

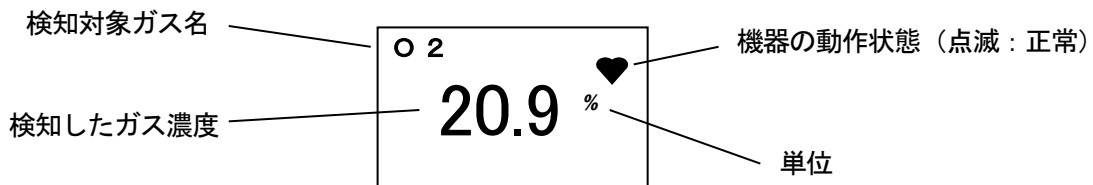
5-5. 動作説明 (検知モード)

5-5-1. 表示動作

本器の動作状態は、LCDで表示されます。

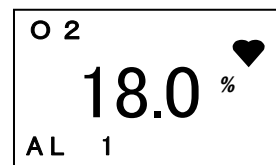


通常表示 (表示説明)



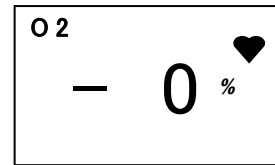
ガス警報表示

あらかじめ設定した警報点を下回るガス濃度を検知した場合、ガス警報表示となり、左下に警報メッセージ (AL 1 または AL 2) が表示されます。



マイナス表示

右図の「-0」表示は、ゼロレベルがマイナス（-）側にフルスケールの10%以上下がった時に表示されます。



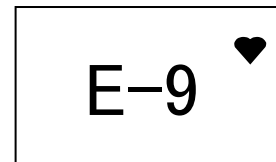
警告

マイナス表示となった場合、正確なガス検知が行えませんが、ゼロ調整を行って下さい。

故障表示

検知器において何らかの故障が発生した場合LCD表示に故障内容が表示されます。

(LCD表示)	(故障内容)
E-9	システム異常
E-1	センサ未接続／センサ断線
E-5	流量低下（オプション）



* 注記

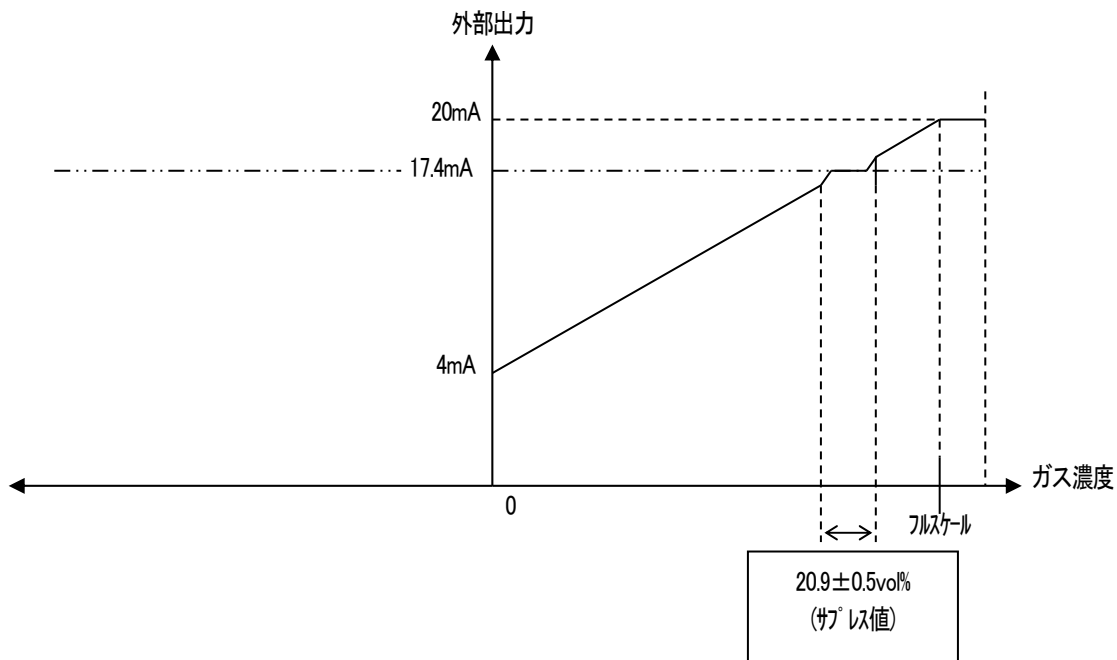
故障表示の処置については「8. トラブルシューティング」を参照して下さい。

5-5-2. 外部出力動作

4-20mA仕様

- (1) 信号伝送方式 : 電流伝送 (非絶縁)
- (2) 伝送路 : CVVS 2c 1.25mm²
- (3) 伝送距離 : 500m以下
- (4) 接続負荷抵抗 : 300Ω以下
- (5) 状態信号レベル
 - ① 検知モード : 4.0~20.0mA (ガス濃度による)
 - ② イニシャルクリア : 17.4mA
 - ③ メンテナンスモード : 17.4mA
 - ④ 外部出力テスト : 4.0~20.0mA (テスト値連動)
 - ⑤ 故障状態 : 21.5mA以上
 - ⑥ 電源断 : 0.0mA

【ガス濃度】と【外部出力】の関係を以下に示します。



⚠ 注意

4~20mAは調整済です。設置後に再調整が必要な場合は専門のサービスマンが調整しますので、指示無く操作しないで下さい。

5-6. 動作説明 (メンテナンス)

5-6-1. メンテナンスモード

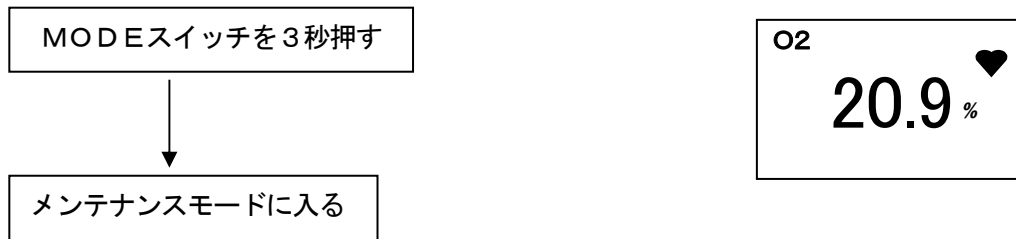
各調整を行うにはメンテナンスモードに入り行います。

検知モードで、MODEスイッチを3秒押すと、メンテナンスモードに入ります。

メンテナンスモード状態で、MODEスイッチを3秒押すと、検知モードに戻ります。

また、メンテナンスモードを10時間放置すると、検知モードに戻ります。

■ 4.0-20mA : 17.4mA



警告
ガス検知時にメンテナンスモードに入ると、外部出力信号 (ガス濃度信号) は 17.4mA (正常状態) になります。

※メンテナンスモードは「日常点検」・「定期点検」からなり、通常は「日常点検 スパン(エア)調整」を使用します。

「日常点検 スパン(エア)調整」

1-1 : スパン(エア)調整

↓ ▲/▼スイッチで選ぶ

1-3 : 定期点検モード切換

1-1
SPAN

1-3
M MODE

注意
「1-3. 定期点検モード」は指示無く操作をせず、弊社営業部にご依頼下さい。

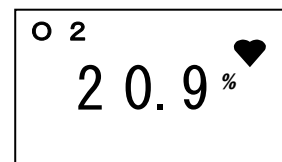
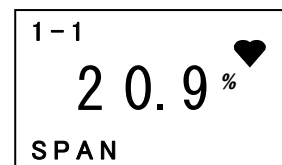
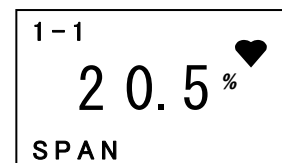
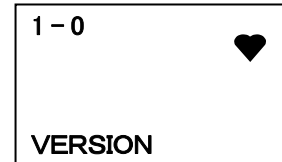
5-6-2. スパン調整

スパン調整を行う時に使用します。

* 注記

- ・エア値が20.9%より大きく変動している等により、スパン校正が失敗した場合は、PASSが表示されず、FAILを表示した後、1-1に戻ります。この場合、スパン調整が出来ていません。

- ① MODEスイッチを3秒以上押し、メンテナンスモードに入ります。
- ② 「1-1. スパン (エア) 調整」メニューにてSETスイッチを押します。
指示値が安定後、再度SETスイッチを押すと、表示が点滅します。▲/▼スイッチで指示値を20.9%に調整します。
- ③ SETスイッチを押し、設定値を確定します。



警告
PASS表示が消えるまでは電源を切らないで下さい。

正常に終了した場合は、PASS表示した後に、「1-1. スパン調整」画面になります。

- ④ 検知モードに戻る場合は、MODEスイッチを3秒以上押し検知モードに戻して下さい。

警告
調整が終了したらMODEスイッチを3秒以上押し検知モードに必ず戻して下さい。


注意
メンテナンスモードにて放置した場合、自動的に10時間後検知モードに戻ります。


5-6-3. 外部出力テスト


外部の機器にガス濃度と同等の信号を出力し、伝送状態の確認を行う時に使用します。

▲警告
外部出力テスト(伝送テスト)をする場合は、予め関係部署への通知を行い異常とならぬよう処置してから行って下さい。


- ① MODEスイッチを3秒以上押し、メンテナンスモードに入ります。
- ② 「1-3. 定期点検モード切替」メニューにてSETスイッチを押します。
- ③ 「- - - -」が表示されている状態でSETスイッチを長押しすることで定期点検モードに入ります。
- ④ 「2-0」が表示されている状態でSETスイッチを押し、「2-0-1. 警報テスト」を表示させSETスイッチで選択を行って下さい。
- ⑤ ▲/▼スイッチで指示を変えて伝送状態の確認が行えます。テスト終了後、MODEスイッチを2回押して「2-0」に戻ります。
- ⑥ 「2-0」表示状態でMODEスイッチを3秒以上押し検知モードに戻ります。


1-0 
VERSION

1-3 
M MODE

— — — — 

2-0 
TEST

2-0-1 
ALM TEST

2-0-1 
10.0 %
AL 2

2-0 
20.9 %
TEST

5-7. 終了方法

本器の動作を終了する時は、電源端子台の左側にある電源スイッチをOFFにします。その後、本器に供給している電源(DC24V)をOFFして下さい。

▲警告
本器の動作を終了する時は、本器の外部出力に接続されている機器の動作を確認し、電源を遮断しても良いか判断して下さい。

6. 保守点検

本器は防災・保安上重要な計器です。

本器の性能を維持し、防災・保安上の信頼性を向上するために、定期的な保守・点検を実施して下さい。点検を行わずに使用を続けると、ガスセンサの感度が変化し、正確な検知を行えません。

6-1. 点検の頻度と点検項目

- ・ 日常点検 : 作業前に点検を行って下さい。
- ・ 1ヶ月点検 : 1ヶ月に1回、警報回路に関わる点検（警報テスト）を行って下さい。
- ・ 定期点検 : 保安機器としての性能を維持するため、6ヶ月に1回以上の頻度で行って下さい。

点検項目	点検内容	日常点検	1ヶ月点検	定期点検
状態表示の確認	状態が通常測定状態であることを確認して下さい。	○	○	○
ガス濃度表示	本器周辺に検知ガスが滞留していないことを確認して、指示が正常値を示していることを確認します。	○	○	○
外部警報テスト*	警報テスト機能を使用し、警報の回路検査を行います。	—	○	○
ガス感度校正	試験用標準ガスを用いて感度校正をして下さい。	—	—	○
ガス警報確認	試験用標準ガスを用いてガス警報の確認を行って下さい。	—	—	○

* 指示警報部側での点検、調整となります。詳しくは、指示警報部の取扱説明書を参照して下さい。

<メンテナンスサービスについて>

- ・ 弊社では、ガス感度校正などを含めた定期点検、調整、整備等に関するサービスを行っております。試験用標準ガスを作製するには、所定濃度のガスボンベや、ガス袋など専用器具が必要となります。弊社指定のサービス員は、作業を行う上での専用器具や、その他製品に関する専門知識などを備えたスタッフで構成されております。機器の安全動作を維持するために、弊社メンテナンスサービスをご利用頂きますようお願いいたします。
- ・ メンテナンスサービスの主な内容を以下に記します。詳細は、弊社営業所迄お問い合わせ下さい。

主なサービスの内容

- 電源の確認 : 電源電圧の確認を行います。
- 状態表示の確認 : 状態が通常測定状態であることを確認して下さい。
- 濃度表示の確認 : ゼロガスを用いて濃度表示値がゼロであることを確認します。表示がズれている場合はゼロ調整を行います。
- 外部警報テスト* : 警報テスト機能を使用し、警報の回路検査を行います。
 - ・ 警報ランプ確認(動作を確認)
 - ・ 外部警報確認(ブザーなど外部警報動作を確認)
- ガス感度校正 : 試験用標準ガスを用いて感度校正を行います。
- ガス警報確認* : 試験用標準ガスを用いてガス警報の確認を行います。
 - ・ 警報確認(警報設定値に達した際に警報の発信を確認)
 - ・ 遅れ時間確認(警報を発信するまでの遅れ時間を確認)
 - ・ 外部警報確認(ブザーやリセット信号など外部警報動作を確認)
- 機器の清掃・修繕 (目視診断) : 機器外観やカバー、内部などの汚れや傷を確認し、目立った箇所を清掃・修繕します。亀裂や破損がある場合は部品の交換を行います。
- 機器の操作確認 : キー操作をして各種機能の動作確認や、パラメータ等のチェックを行います。
- 劣化部品の交換 : センサやフィルタなど劣化部品の交換を行います。

* 指示警報部側での点検、調整となります。

6-2. 部品の交換

<ガスセンサの交換>

弊社サービス員による交換及び調整が必要になります。弊社営業所迄お問合せ下さい。

* 注記

- ・調整の結果、感度を最大にしても標準ガス濃度値に合わせることが出来ない等の場合は、ガスセンサの寿命です。ガスセンサの交換が必要になります。
- ・ガスセンサの交換後は電気調整及び標準ガスを使用したガス校正が必要になります。

<定期交換部品の交換>

推奨定期交換部品リスト

部品番号	名称	点検周期	交換周期	数量 (個/台)	備考
0341 4060 00	エルボ	6ヶ月	3～8年	2	
1410 3066 20	Oリング (流量調整器)	6ヶ月	3～8年	1	
1410 7356 30	Oリング (センサキャップ)	6ヶ月	3～8年	1	
1836 7851 60	チューブ	6ヶ月	3～8年	7 10mm	
1836 8640 00	チューブ	6ヶ月	3～8年	5 0mm	

機器の安定動作と安全上、専門のサービス員にお任せ願います。販売店または最寄りの弊社営業所にご依頼下さい。

* 注記

上記の交換周期は目安であり、使用環境等の条件によって異なる場合があります。また、保証期間を表すものではありません。交換時期は定期点検の結果により変動することがあります。

7. 保管・移設及び廃棄について

7-1. 保管又は長期使用しない場合の処置

本器は下記の環境条件内で保管して下さい。

- ・ 常温、常湿、直射日光の当たらない暗所
- ・ ガス、溶剤、蒸気などの発生しない場所

7-2. 移設又は再度使用する場合の処置

移設を行う場合、移設場所は「4-2. 取付場所に関する留意事項」「4-4. 取付方法」に従うようにして下さい。

また、配線工事についても「4-6. 配線方法」「4-7. 適合ケーブル 端子台の仕様」を参照して下さい。移設を行う際は極力無通電時間を短くするようお願い致します。



注意

移設又は停止保管後、再度使用する場合は必ずガス校正を行って下さい。ガス校正を含めて、再調整は弊社営業所迄ご連絡下さい。

7-3. 製品の廃棄

検知部本体を廃棄する際は、産業廃棄物（不燃物）として地域の法令などに従い、適切な処理をして下さい。

8. トラブルシューティング

このトラブルシューティングは、機器の全ての不具合の原因を示したものではありません。よく起こりえる不具合の原因究明の手助けとなるものを簡単に示してあります。ここに記載のない症状や、対策を行っても復旧しない場合は、弊社営業所迄ご連絡願います。

<機器の異常>

症状・表示	FAULT	原因	対策
<u>電源が入らない</u>	—	配線が間違っている	正しく配線して下さい。
		端子台が外れている	端子台を正しく接続して下さい。
		電源システムの異常・瞬断	定格電圧を供給して下さい。 無停電電源、電源ラインフィルタ、絶縁トランス等の見直し、追加等の措置を講じて下さい。
		ケーブルの異常 (断線・未接続・短絡)	本器及び周辺の関連機器を含めた配線の確認をして下さい。
<u>異常な動作をする</u>	—	突発的なサージノイズ等による影響	電源をOFFにし、再起動を行って下さい。 頻繁にこのような症状が起こる場合は、適切なノイズ対策を実施して下さい。
<u>システム異常</u> E-9	●	機器内部のROM、RAM、EEPROMの異常	弊社営業所迄ご連絡願います。
<u>センサ異常</u> E-1	●	センサが未接続又は接続不良	センサのケーブルが端子台にしっかり付いているか確認して下さい。
		センサに故障が発生した	弊社営業所迄ご連絡願います。
<u>流量低下*</u> E-5	●	<u>フィルタの詰まり</u>	フィルタを交換して下さい。*オプション

<指示値の異常> ※ 指示警報部と併せて対処して下さい。詳しくは、指示警報部の取扱説明書を参照して下さい。

症状	原因	対策
<u>指示値が上がった(下がった)まま元に戻らない</u>	センサのドリフト	エア調整を行って下さい。
	干渉ガスの存在	溶剤等の干渉ガスによる影響は、完全に無くすことは困難です。除去フィルタなど対策については弊社営業所迄ご連絡願います。
	環境の変化	ゼロ調整を行って下さい。
<u>ガス漏れなど、検知ポイントに異常が無いのにガス警報を発する</u>	干渉ガスの存在	溶剤等の干渉ガスによる影響は、完全に無くすことは困難です。除去フィルタなど対策については弊社営業所迄ご連絡願います。
	ノイズの影響	電源をOFFにし、再起動を行って下さい。 頻繁にこのような症状が起こる場合は、適切なノイズ対策を実施して下さい。
	環境の急変	本器は急激な環境変化(温度など)があると、追従できずに影響を受けて、場合によっては指示警報を出します。 環境が頻繁に急変してしまう場合はご使用頂けませんのでお客様にて何らかの対策を講じて頂くようお願いいたします。
<u>応答が遅い</u>	センサ感度の劣化	新しいセンサに交換して下さい。
<u>感度校正ができない</u>	校正ガス濃度が不適切	適切な校正ガスを用意して下さい。
	センサ感度の劣化	新しいセンサに交換して下さい。

9. 製品仕様

9-1. 仕様一覧

<酸欠警報仕様>

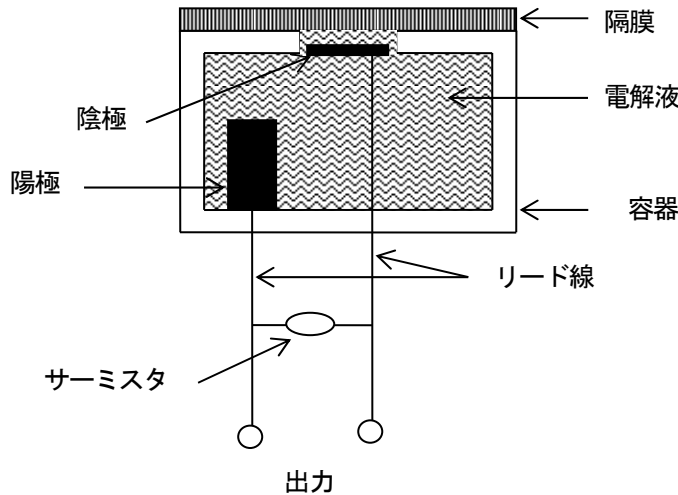
型式	GD-F88Di
検知原理	隔膜ガルバニ電池式
検知対象ガス	酸素
濃度表示	7セグメントLCD(4桁)
検知範囲	0~25vol%
検知方式	吸引式(外部ポンプによる導入)
吸引流量	0.5L/min±10%
警報設定値	18vol%(1st<L>) 【標準設定値】 18vol%(2nd<LL>) 【標準設定値】
指示精度(同一条件下)	±0.7vol%以内
応答時間(同一条件下)	90%応答 30秒以内(配管遅れは含まず)
警報遅れ時間(同一条件下)	酸欠警報(18vol%L警報)において10~11vol%のガスを検知させて5秒以内(配管遅れは含まず)
ガス警報タイプ	2段警報(L-LL)
ガス警報表示	警報メッセージ(AL1/AL2)表示
ガス警報動作	自動復帰又は自己保持
故障警報・自己診断	システム異常/センサ異常
故障警報表示	内容表示
故障警報動作	自動復帰
伝送方式	2線式アナログ伝送方式+デジタル伝送(HART通信)
伝送仕様	DC4~20mA(負荷抵抗300Ω以下)
通信方式	HART 7
電源	DC24V±10%
消費電力	約0.6W
伝送ケーブル	CVVS等のシールドケーブル(1.25mm ²)・2芯
伝送距離	CVVS1.25mm ² にて1km以内(但し、検知部~ツェナーバリア間600m以内)
安全保持器	ツェナーバリア(MTL7728ac / MTL7728+ / MTL7728-)又は 絶縁バリア(MTL5541 / RN-221N-EJ / KFD2-STC4-Ex1)
配管接続口	Rc1/4(O.Dφ6-1t テフロン配管用ハーフユニオン<PP>付)
使用温度範囲	-10~40°C(急変なきこと)
使用湿度範囲	95%RH以下(結露なきこと)
構造	壁掛型
防爆構造	本質安全防爆構造 安全保持器(バリア)使用時
防爆等級	Exia II CT4X
外形寸法	約220(W)×265(H)×90(D)mm(突起部は除く)
質量	約2.5kg
材質	ボンデ鋼板(SECC)またはステンレススチール(SUS304)
塗装	メラミン焼付塗装
外観色	マンセル2.5Y9/2

<濃度監視仕様>

型式	GD-F88Di
検知原理	隔膜ガルバニ電池式
検知対象ガス	酸素
濃度表示	7セグメントLCD(4桁)
検知範囲	0~5vol%/0~10vol%/0~25vol%
検知方式	吸引式(外部ポンプによる導入)
吸引流量	0.5L/min±10%
警報設定値	検知範囲に依る
警報精度(同一条件下)	±0.7vol%以内(25vol%以下の範囲) ±3vol%以内(25vol%を超える範囲)
応答時間(同一条件下)	90%応答 30秒以内(配管遅れは含まず)
ガス警報タイプ	2段警報(H-HH 又は L-H,L-LL)
ガス警報表示	警報メッセージ(AL1/AL2)表示
ガス警報動作	自動復帰又は自己保持
故障警報・自己診断	システム異常/センサ異常
故障警報表示	内容表示
故障警報動作	自動復帰
伝送方式	2線式アナログ伝送方式+デジタル伝送(HART通信)
伝送仕様	DC4~20mA(負荷抵抗300Ω以下)
通信方式	HART 7
電源	DC24V±10%
消費電力	約0.6W
伝送ケーブル	CVVS等のシールドケーブル(1.25mm ²)・2芯
伝送距離	CVVS1.25mm ² にて1km以内(但し、検知部~ツェナーバリア間600m以内)
安全保持器	ツェナーバリア(MTL7728ac / MTL7728+ / MTL7728-) 又は 絶縁バリア(MTL5541 / RN-221N-EJ / KFD2-STC4-Ex1)
配管接続口	Rc1/4(O.Dφ6-1t テフロン配管用ハーフユニオン<PP>付)
使用温度範囲	-10~40℃(急変なきこと)
使用湿度範囲	95%RH以下(結露なきこと)
構造	壁掛型
防爆構造	本質安全防爆構造 安全保持器(バリア)使用時
防爆等級	Exia II CT4X
外形寸法	約220(W)×265(H)×90(D)mm(突起部は除く)
質量	約2.5kg
材質	ボンデ鋼板(SECC)またはステンレススチール(SUS304)
塗装	メラミン焼付塗装
外観色	マンセル 2.5Y9/2

9-2. 検知原理

隔膜ガルバニ電池式センサは、樹脂製の容器中に陰極となる貴金属電極と陽極となる鉛電極が置かれ、内部は電解液で満たされています。容器の一部は開放されてこの部分に隔膜が張られ、陰極は隔膜に接して設けられています。陽極と陰極からはそれぞれリード線が引き出され、出力の取り出しに使用されます。引き出されたリード線間にはセンサ出力の温度補償を行うためのサーミスタが接続されています。



10. 用語の定義

隔膜ガルバニ電池式	本検知部に組み込まれるセンサの原理です。 詳細は【9-2. 検知原理】の項を参照下さい。
vol%	ある体積に於いて特定の物質（又はガス）がその体積中で幾程度占有しているかを百分率で表した単位を意味します。
大気中	1気圧（1013hPa）に於ける温度-10～+40℃以内、湿度95%RH以下の雰囲気を示します。
フルスケール	校正ガスを用いて、機器の指示値を校正ガス濃度値に合わせることを意味します。
校正	校正用ガスなどを用い、機器の指示値、表示値又は設定値と、真の値との関係を求めることです。
HART 通信	DC4～20mA信号にデジタル信号を重畳して、多数の信号を伝送する方式です。