

漏洩検査及び保全業務に！

ハンディタイプ ガスリーク検知器

MODEL SP-210
MODEL SP-210 (L TYPE)

TIIS ((公社)産業安全技術協会) 防爆検定合格品
防爆構造：本質安全・耐圧防爆構造
防爆等級：Exibd II BT3

特長

調整作業不要のオートゼロ方式

微量の都市ガス・LPGを検知

見易いLED表示 (漏洩量の目安表示付)

警報設定値 (任意設定可能)

流量低下やフィルター詰まりを自動検知

警報表示は光、音、振動で確実にお知らせ
(LEDと警報音、LEDと振動、
LEDのいずれかより選択可能)

方向決め簡単なテーパノズル方式採用

防滴構造



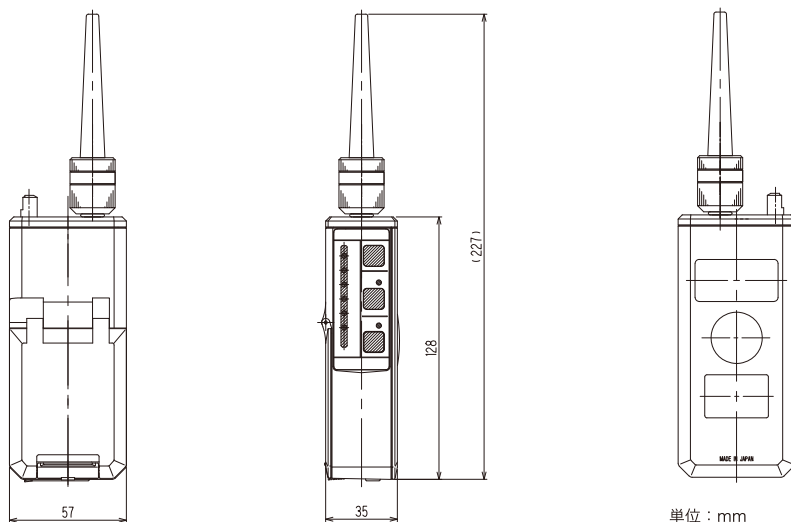
SP-210

MODEL SP-210/SP-210 (L TYPE)

用途

埋設ガス導管の保全業務
 ガス配管工事の保全業務
 屋内ガス配管の漏洩検査
 タンク内の残ガス確認

外形寸法



仕様

型 式	SP-210		SP-210(L TYPE)
検 知 対 象 ガ ス	都市ガス13A	LPG (サービスレンジ)	LPG
検 知 範 囲	10~10000ppm	100~1000ppm (サービスレンジ)	10~10000ppm
検 知 原 理	熱線型半導体式		
検 知 方 式	ポンプ吸引式		
検 知 レベル表示	6段LEDバー表示器による簡易表示		
ガス警報タイプ	1段警報		
警 報 設 定 値	30ppm(標準) 【10ppm、150ppm、500ppm、2000ppmへ設定変更可能】		
ガ ス 警 報 表 示	下記3種類より選択可 LEDバー点灯+ブザー、LEDバー点灯+振動、LEDバー点灯のみ		
故 障 警 報	システム異常、センサー異常、流量低下、電池電圧低下		
故 障 警 報 表 示	POWER ランプ点滅(緑)又はLEDバー点滅(赤)、ブザー断続		
応 答 速 度	3秒以内		
使用温湿度範囲	-10~+50℃ 90%RH以下(結露無きこと)		-20~+50℃ 90%RH以下(結露無きこと)
電 源	単3形アルカリ乾電池×3本		
連続使用時間	約8時間(20℃、無警報時)		
防 爆 性	本質安全・耐圧防爆構造(Exibd II BT3)		
外形寸法/質量	約35(W)×128(H)×57(D)mm(突起部は除く)/約320g		
付 属 品	キャリングケース、テーパノズル、フィルターユニット 単3形アルカリ乾電池(3本)、フィルター(5枚セット)		

理研計器株式会社

本 社 〒174-8744 東京都板橋区小豆沢2-7-6

☎(03)3966-1111(代) FAX(03)3558-0043

ホームページ <http://www.rikenkeiki.co.jp/>

(営業所・出張所)

札 幌 ☎(011)757-7505(代)	金 沢 ☎(076)226-8247(代)
仙 台 ☎(022)722-7835(代)	大 阪 ☎(06)6350-5871(代)
岡 岡 ☎(0235)28-3156(代)	神 戸 ☎(078)261-3031(代)
水 戸 ☎(029)306-9321(代)	島 根 ☎(086)446-2702(代)
埼 玉 ☎(048)548-8711(代)	国 分 ☎(089)37-3775(代)
千 葉 ☎(043)214-3565(代)	鳥 取 ☎(082)875-4151(代)
茨 城 ☎(045)476-7581(代)	山 梨 ☎(0834)27-5121(代)
神 奈 川 ☎(053)437-9421(代)	岡 崎 ☎(092)691-6372(代)
浜 松 ☎(052)411-3636(代)	本 分 ☎(096)373-1230(代)
名 古屋 ☎(059)333-7221(代)	大 分 ☎(097)523-3811(代)



※本カタログの記載事項は、
性能向上のため、お断りなし
に変更する事があります。