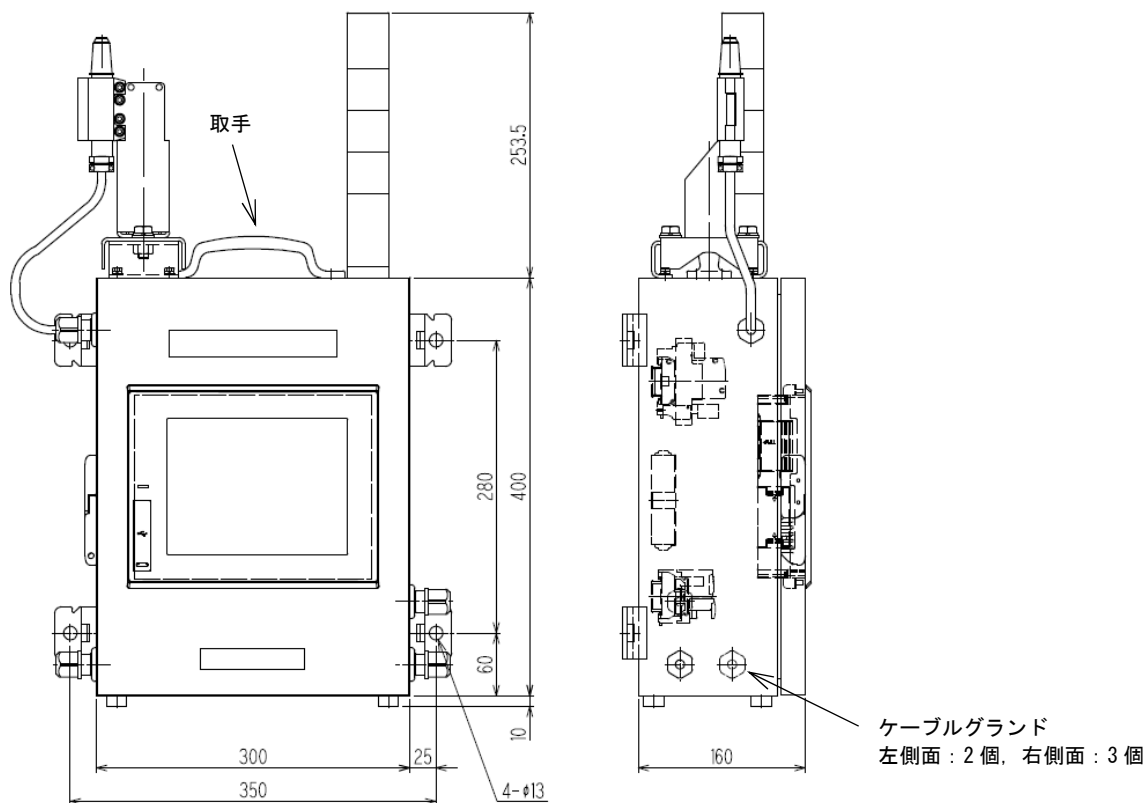


## 無線ガス検知部モニタリングステーション STWL-P 仕様書

型式	STWL-P
電源	AC100V±10%・50/60Hz±5%
消費電力	最大 100VA
使用温度範囲	0~50℃(急変なきこと)
使用湿度範囲	30~85%RH 以下(結露なきこと)
構造	設置方式：壁掛型(机上置き可) 保護構造：防滴構造(屋外設置可・日陰推奨)
外形寸法	約 350(W) × 653.5(H) × 160(D)mm(突起部は除く)
質量	約 13kg
画面表示	8.4 型 TFT カラー液晶, タッチパネル
無線モジュール (3m ケーブル内蔵)	BOX 取付け BOX から外した場合、2B ポール取付け・約 3m まで引き伸ばし可能
伝送方式	ガス検知(無線)：ISA100.11a スター型(中継不可)
対象ガス検知部	SDWL-1 シリーズ
検知(登録)点数	最大 20 点(無線データ更新間隔 2 秒※) ※無線通信切断の際は 18 分間隔で通信再開を試みます
警報動作	画面表示 ブザー付き積層信号灯 (黄：注意警報, 赤：本警報, 緑点灯：監視中, 緑点滅：故障・異常, ブザー音圧：85dB @ 1m) 外部出力×4 点 (注意警報(1st), 本警報(2nd), 故障警報, ブザー)
外部出力	無電圧接点・常時非励磁・ノーマルオープン(N.O)
ケーブルグランド	左側面：2 個, 右側面：3 個 適合ケーブル外径：φ6.5~10.0
外部端子	電源端子：ねじ端子・サイズ M4 外部出力端子：ねじ端子・サイズ M3
外観色	マンセル 5Y7/1

## 外観図



## 端子信号表

### 電源端子 TB

信号名称	端子番号
電源入力 AC100V±10% 50/60Hz	U
	V
接地用端子	E

### 外部出力端子 R7M-DC8C

信号名称	端子番号
COM	6
注意警報	15
本警報	16
故障警報	17
ブザー	18